



2023版

中远 **M600型** 高性能驱动器

AI Motor Driver 1.5KW-450KW

使用手册

Operational Manual

高性能 高节能 人工智能 同步/异步 多功能

前言

感谢您选用本公司生产的 M600 系列高性能人工智能驱动器！

M600系列驱动器，是采用国外最先进的人工智能控制技术，结合中国国情潜心研发的，具有完全自主知识产权的，国内最先进的低速大扭矩、高速高性能、同步、异步全功能电机驱动器。具有功能强大，节能明显，性能优异，输出扭矩大，振动小，噪音低，操作简便，适用领域广，保护功能强等特点。

在使用本驱动器前请仔细阅读本使用手册，以便正确安装使用机器，充分发挥其功能，并确保安全。请永久保存此手册，以便日后保养、维护、检修时使用。

驱动器乃电力电子产品，为了您的安全，请务必由专业的电气工程技术人员进行安装、调试及调整参数。本手册中提醒您在搬运、安装、运转、检查驱动器时的安全防范事项，请您主动配合，使驱动器使用更加安全。若有疑虑，请联系本公司各地的代理商洽询，我们的专业人员乐于为您服务。

本手册技术参数及安装尺寸数据会随着技术改进有所变动，恕不另行通知。

错误的使用，可能造成人员伤亡、驱动器或机械系统损坏！


安全说明A

快速安装指南.....B

详细使用说明.....C

安全说明

请注意本使用手册中有关安全的所有信息，如果不遵守警告事项，可能会导致人身伤亡，敬请注意！因贵公司或贵公司客户未遵守本使用手册的内容而造成的伤害和设备损坏，本公司将不负任何责任。

警告标记  ---- 指出潜在的**危险情况**，如果不避免，可能会导致**人身伤亡**。

本驱动器在前面盖上贴有使用时的警告标记。使用时，请务必遵守警告标记的内容。

注意标记 * ---- 为了确保正确的运行而采取的步骤。



警告

- 电击危险
- 断电 10 分钟之内请不要打开面盖
- 使用之前请仔细阅读用户手册和安全说明

WARNING

- Risk of electric shock.
- Wait 10 mins power down before removing cover.
- Read the manual and follow the safety instructions before use.

*安全注意事项：

- 使用驱动器时要遵守这些指导。
- 请勿在电源接通的状态下进行接线作业。
- 只有具备资格的电气工程师才可以安装和维护传动单元。
- 只能在装好面盖后才能接通输入电源，通电时不要卸去外盖。
- 主回路电源断开后只有在确认放电完毕后才能进行维护和检查；等待至少 10 分钟，直到直流母线电容放电完毕。
- 通电前，请确认驱动器的额定电压与电源电压是否一致。如果主回路电源电压使用有误，会有引发火灾的危险。
- 不要湿手对操作器和开关进行操作。驱动器中使用了半导体元件，使用时请十分注意。
- 驱动器不能进行耐压试验。
- 严禁改造驱动器。
- 不要安装或运行任何已经损坏或带有故障零件的驱动器。

*驱动器报废时注意事项：

- 电解电容的爆炸：主回路的电解电容和印刷板上电解电容焚烧时可能发生爆炸。
- 焚烧塑料的废气：盖板等塑胶件焚烧时会产生有毒气体。
- 处理方法：请作为工业垃圾进行处理。

快速安装指南

B

安装和调试流程图

	任务	参考内容
收货验货	从包装箱取出驱动器，检查产品铭牌，确认驱动器型号	概述 (第1页)
	确认驱动器容量与电机容量是否匹配	
变频器安装	检查环境条件、输入/输出电缆等配件是否齐全。	
	主回路接线	主回路配线 (第10页)
	控制回路接线	控制回路配线 (第10页)
	检查安装	标准接线图 (第9页)
运行调试	熟悉键盘操作	操作 (第16页)
	驱动器运行调试	功能码详细说明 (第19页)
	故障报警和对策	异常诊断与处理 (第70页)

***注意：在安装驱动器时，须严格遵守驱动器的安装场所要求。**

驱动器运行的环境条件

温湿度	运行环境温度在 -10°C ~ $+40^{\circ}\text{C}$ 之间，超过 40°C 以上须降额使用，最高不超过 50°C 。超过 40°C 环境温度，每升高 1°C ，降额1%。空气的相对湿度 $\leq 90\%$ ，无凝露。
海拔高度	驱动器安装在海拔高度1000m以下时，可以运行在其额定功率，当海拔高度超过1000m后，驱动器功率需要降额，每升高1000m，降额10%。
其它环境要求	请安装在不可能受到剧烈振动和冲击的场所，最大振幅不超过 $5.8\text{m/s}^2(0.6\text{g})$ 。 请安装在远离电磁辐射源的地方。 请安装在金属粉末、尘埃、油、水等不能侵入到驱动器内部的地方。 请勿安装在阳光直射，有油雾、蒸汽、盐份的环境中。

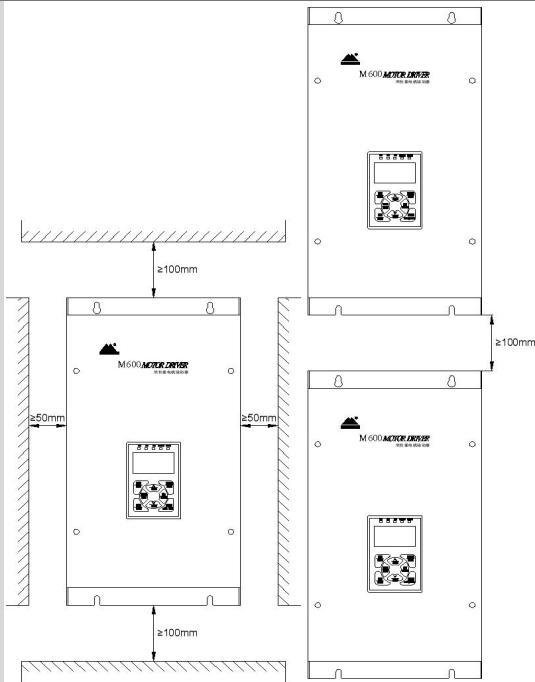


图1 安装的间隔距离

图2 多台驱动器的安装

目录

安全说明	A.....	1
快速安装指南	B.....	2
详细使用说明	C.....	1
目录		1
1 概述		1
1.1 产品型号说明.....		1
1.2 额定电流输出表.....		1
1.3 制动电阻选用表.....		2
1.4 技术规范.....		3
1.5 接口配置.....		5
2 安装配线		6
2.1 产品外形图和安装孔位尺寸.....		6
2.1.1 通用机箱尺寸.....		6
2.1.2 全密封机箱尺寸.....		7
2.1.3 键盘外引安装开孔尺寸.....		7
2.2 接线图.....		8
2.2.1 驱动器总接线图.....		8
2.2.2 10KVA-35KVA密封型插销引出接线图.....		9
2.2.3 5KVA-8KVA 密封型插销引出接线图.....		9
2.3 主回路及控制回路配线.....		10
2.3.1 主回路端子及功能.....		10
2.3.2 控制回路端子及功能.....		10
2.3.3 M600主控板跳线器功能说明.....		12
2.4 通用编码器扩展卡 (PG)		13
3 键盘操作说明		16
3.1 键盘界面介绍.....		16
3.1.1 操作面板图示.....		16
3.1.2 按键说明.....		16

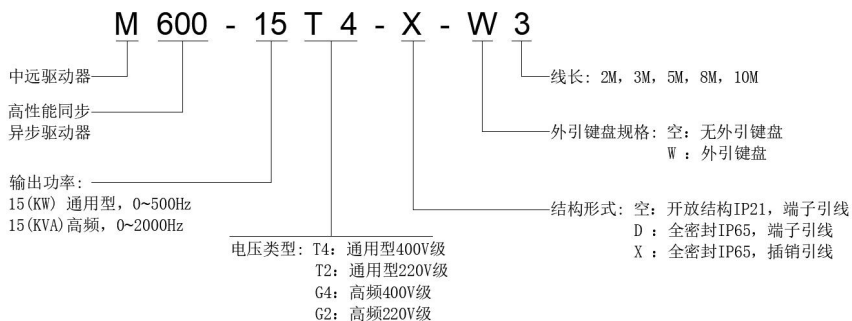
3.1.3 功能指示灯说明.....	17
3.1.4 电机参数辨识.....	18
4 功能码详细说明.....	16
01 Actual values(实际值组)	19
02 I/O values(输入/输出值组)	21
03 Control values(控制值组)	22
05 Timer & counter(定时器与计数器组)	23
06 Drive status(驱动器状态组)	25
08 Fault & Alarm Log(故障与警告组)	28
09 System Info(系统信息组)	28
10 Start/Stop/Dir(启动/停止/方向组)	29
11 Start/Stop Mode(启停控制组)	32
13 Analog & pulse in(模拟量输入组)	33
14 Digital I/O(数字量输入输出组)	35
15 Analog & pulse out(模拟量及脉冲输出组)	37
16 System(系统设置组)	40
17 Data logger(数据日志组)	41
18 Fault log(故障日志组)	42
19 Speed calculation(速度计算组)	43
20 Limits(限幅控制组)	44
21 Speed reference(速度给定组)	44
22 Speed ramp(斜坡发生器组)	47
23 Speed control(速度控制组)	48
24 Torque reference(转矩给定组)	48
26 Constant speeds(多段速度组)	49
27 Process PID(过程 PID组)	52
28 Panel(面板控制组)	53
30 Fault function(故障保护功能组)	54
31 Motor therm prot(电机温度保护组)	55
40 Pos control(位置控制组)	56
48 Switch Sync(同期切换组)	58
49 Data storage(数据存储参数组)	59

50 Fieldbus (现场总线组)	60
51 Embedded Modbus (内置 Modbus组)	61
52 CANopen(CANopen 总线通信组)	62
60 Motor control(电机控制组)	63
61 Encoder config(编码器设置组)	65
62 Motor parameter(电机参数组)	66
63 Startup parameter(启动相关参数组)	67
66 Keyboard parameter group(键盘参数组)	68
5 异常诊断与处理	70
故障代码与释义	70
6 保养和维护	73
6.1 定期检查	73
6.2 零部件更换年限	73
7 MODBUS通讯协议	74
7.1 MODBUS 485通讯	74
7.2 CAN OPEN通讯	75
附录1：符合EMC要求的安装指导	77
EMC一般常识	77
驱动器的EMC特点	77
EMC安装指导	78

1 概述

C

1.1 产品型号说明



1.2 额定电流输出表

电压	单相		三相	
	220V	220V	220V	380V
功率 (KW)	电流 (A)	电流 (A)	电流 (A)	电流 (A)
1.5	7	7	7	3.8
2.2	9.6	9.6	9.6	5
4	17	17	17	10.5
5.5	25	25	25	13
7.5	-	-	-	16
11	-	-	-	25
15	-	-	-	32
18.5	-	-	-	38
22	-	-	-	45
30	-	-	-	60
37	-	-	-	75
45	-	-	-	90
55	-	-	-	110
75	-	-	-	150
90	-	-	-	170
110	-	-	-	210
132	-	-	-	253
160	-	-	-	204
200	-	-	-	380
220	-	-	-	426
250	-	-	-	465

电压	单相	三相	
	220V	220V	380V
功率 (KW)	电流 (A)	电流 (A)	电流 (A)
280	-	-	520
315	-	-	585
355	-	-	650
400	-	-	725
450	-	-	820

1.3 制动电阻选用表

- 注意：** 1、请选择本公司所规定的制动电阻。
 2、若使用非本公司所提供的制动电阻，而导致驱动器或其他设备损坏，本公司不承担任何责任。
 使用制动电阻时参见参数 60.07（右边第一位修改为 0）

电压 (V)	驱动器功率 (KW)	制动电阻规格		制动转矩
		W	欧姆	10%ED
单相220系列	1.5	100	100	125
	2.2	100	70	125
	4.0	300	50	125
三相220系列	1.5	250	100	125
	2.2	300	65	125
	4.0	400	45	125
	5.5	800	22	125
三相380系列	7.5	1000	16	125
	1.5	300	400	125
	2.2	300	250	125
	4.0	400	150	125
	5.5	500	100	125
	7.5	1000	75	125
	11	3000	43	125
	15	3000	32	125
	18.5	3000	25	125
	22	4000	22	125
	30	5000	16	125
	37	6000	13	125
	45	6000	10	125
	55	6000	10	125
	75	7500	6.3	125
	90	9000	9.4/2	125
	110	11000	9.4/2	125
	132	13000	6.3/2	125
	160	16000	6.3/2	125
	200	20000	2.5	125
220	22000	2.5	125	
250	25000	2.5/2	125	
280	28000	2.5/2	125	
315	32000	2.5/2	125	
355	34000	2.5/2	125	
400	42000	2.5/3	125	
450	45000	2.5/3	125	

1.4 技术规范

项目	规格			
控制系统	人工智能控制驱动器。			
驱动性能	高效率驱动感应电机和同步电机。			
最高频率	通用型：0~500Hz； 高频高速型：0~2000Hz。			
载波频率	2kHz~16kHz； 可根据负载特性及传动温度智能自动最优化调整。			
输入频率分辨率	数字设定：1 RPM（转）； 模拟设定：最大转速的 0.025 %。			
控制方式	人工智能控制； 开环矢量控制。			
启动转矩	150%@0.25Hz/开环控制；200%@0Hz/闭环控制。			
调速范围	1：200@Open Loop（开环控制）	1：3000@Close Loop（闭环控制）		
稳速精度	±0.5% @Open Loop（开环控制）	±0.01% @Close Loop（闭环控制）		
转矩控制精度	±5%			
基本功能	过载能力	重载应用型：150%额定电流 60s@40°C，在其他情况下，时间长短取决于传动的温度； 轻载应用型：110%额定电流 60s@40°C，在其他情况下，时间长短取决于传动的温度。		
	转矩提升	自动转矩提升；手动转矩提升 0.1%~30.0%，		
	V/F曲线	智能自适应		
	V/F分离	2种方式：全分离、半分离		
	加减速曲线	直线或 S 曲线加减速方式； 2种加减速时间，加减速时间范围 0.0~650.00s。		
	点动控制	点动频率范围：0.00Hz~50.00Hz； 点动加减速时间：0.0s~6500.0s。		
	简易 PLC、多段速运行	通过内置 PLC 或控制端子实现最多 16 段速运行。		
	内置 PID	可方便实现过程控制闭环控制系统。		
	自动电压调整(AVR)	当电网电压变化时，能自动保持输出电压恒定。		
	过压过流失速控制	对运行期间电流电压自动限制，防止频繁过流过压跳闸。		
	快速限流功能	最大限度减小过流故障，保护驱动器正常运行。		
	个性化功能	瞬停不停	瞬时停电时通过负载回馈能量补偿电压的降低，维持驱动器短时间内继续运行。	
		转矩限定与控制	运行时转矩自动限制（防止因转矩过大而导致频繁过流跳故障）。	
保护功能		输出短路保护，输入输出缺相保护，过流保护，过压保护，欠压保护，过热保护，过载保护，制动斩波器过载，制动斩波器短路，制动电阻过载保护等保护功能。		
定时控制		定时控制功能：设定时间范围 0.0Min~6500.0Min。		

	总线通信	标配内置Modbus/CANopen通信。
	智能温度控制	带全覆盖式系统温度检测，智能实时IGBT芯片控制监控，并随传动温度变化对载波和电流进行智能优化调整。
	编码器支持种类	支持差分编码器，集电极开路编码器，带UVW编码器，旋转变压器式编码器，正余弦编码器。
运行	命令输入方式	控制键盘输入、控制端子输入、总线通信输入等方式，输入方式可相互切换。
	速度给定方式	数字给定，模拟电压（电流）给定，脉冲给定，总线通信给定，PID给定等方式，给定方式可相互切换。
	辅助频率源	6种辅助频率源。可灵活实现辅助频率微调、频率合成。
	输入端子	以下为标配： 8个数字输入端子，其中DIO1, DIO2软件可选； 其中DIO1支持最高50KHz的高速脉冲输入； 2个模拟量输入端子（其中至少2个支持0~10V电压输入或0~20mA电流输入）。
	输出端子	以下为标配： 3个数字输出端子，其中DIO1, DIO2软件可选； 其中DIO2高速脉冲输出端子（支持0-50KHz的方波信号输出）； 1个继电器输出端子； 2个模拟量输出端子，支持0~10V电压输出或0~20mA电流输出。
显示与键盘操作	人机交互界面	智能型密封式LCD控制键盘。
	参数拷贝	可通过LCD控制键盘实现参数的快速拷贝复制。
环境	使用场所	室内，不受阳光直晒，无尘埃、腐蚀性气体、可燃性气体、油雾、水蒸汽、滴水或盐份等。
	海拔高度境	低于1000m。
	环境温度	-10℃~+40℃(环境温度在40℃~50℃，请降额使用)。
	湿度	小于95%RH，无水珠凝结。
	振动	小于5.9m/s ² (0.6g)。
	存储温度	-20℃~+60℃。

1.5 接口配置

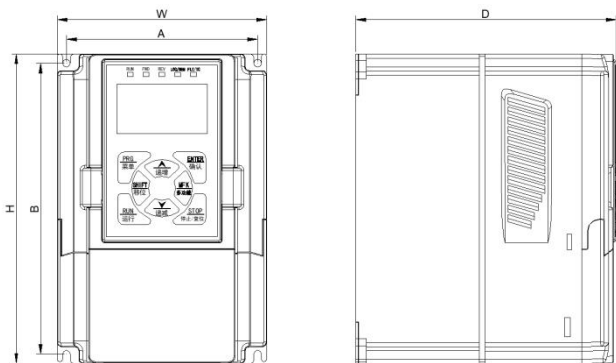
	接口	标配	选配 1
产品 系列 M600	PG 接口		M600-PG1A (差分输入增量式PG卡) M600-PG1B (集电极输入增量式PG卡) M600-PG2 (旋转变压器PG卡) M600-PG3 (正弦弦 PG卡)

若需表中的选配件，请在订货时说明。

2 安装配线

2.1 产品外型图和安装孔位尺寸

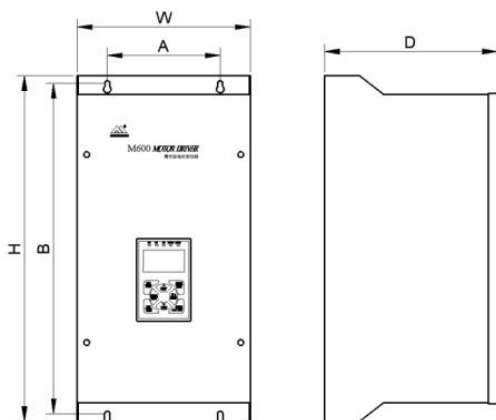
2.1.1 通用型机箱尺寸



驱动器1.5KW-450KW通用型机箱尺寸（400V级）

规格	H (mm)	W (mm)	D (mm)	B (mm)	A (mm)	安装孔 (mm)
	外围尺寸			安装尺寸		φ
1.5KW-2.2KW	198	90	138	186	71	4.6
4KW-5.5KW	187	127	176	176	115	4.6
7.5KW-11KW	258	148	188	243	132	5.4
15KW-22KW	322	171	213	305	151	5.4
30KW-37KW	460	250	258	445	208	8.5
45KW-55KW	560	300	275	540	250	10
75KW-93KW	700	380	315	675	300	11
110KW-132KW	800	420	355	770	300	13
160KW-220KW	900	450	355	870	330	13
250KW-315KW	1060	650	365	1030	500	17
355KW-450KW	1200	760	400	1160	600	17

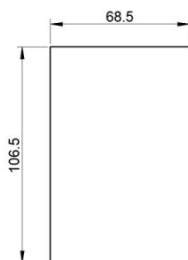
2.1.2 全密封机箱尺寸



驱动器2G-75G (1.5KW-55KW) 全密封铁壳机箱尺寸 (400V级)

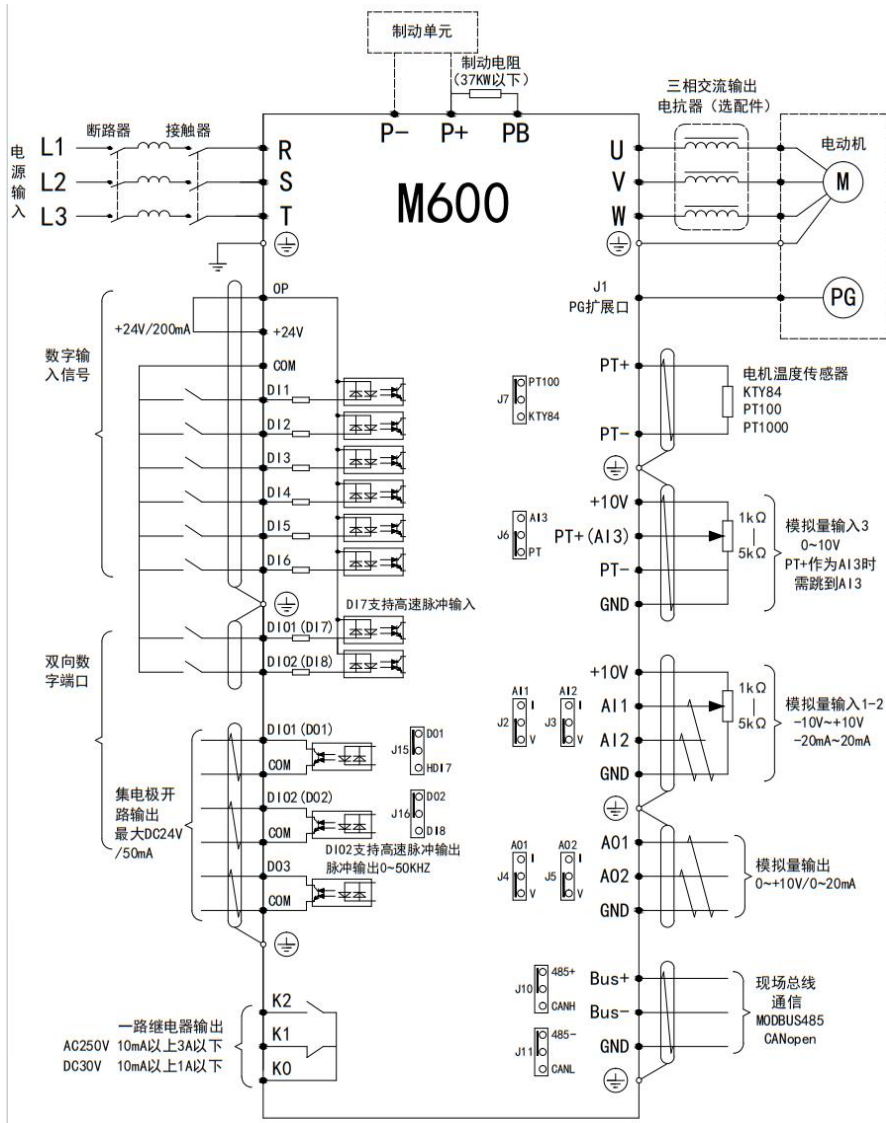
规格		H (mm)	W (mm)	D (mm)	B (mm)	A (mm)	安装孔 (mm)
高频	通用型	外围尺寸			安装尺寸		Φ
2G-3G	1.5KW-2.2KW	210	124	170	199	89	5.2
5G-8G	4KW-5.5KW	295	170	200	277	130	5.6
10G-15G	7.5KW-11KW	380	230	230	360	150	6.5
25G-35G	15KW-22KW	460	230	230	440	150	6.5
45G-50G	30KW-37KW	460	250	258	445	208	8.5
60G-75G	45KW-55KW	560	300	275	540	250	10

2.1.3 键盘外引安装开孔尺寸

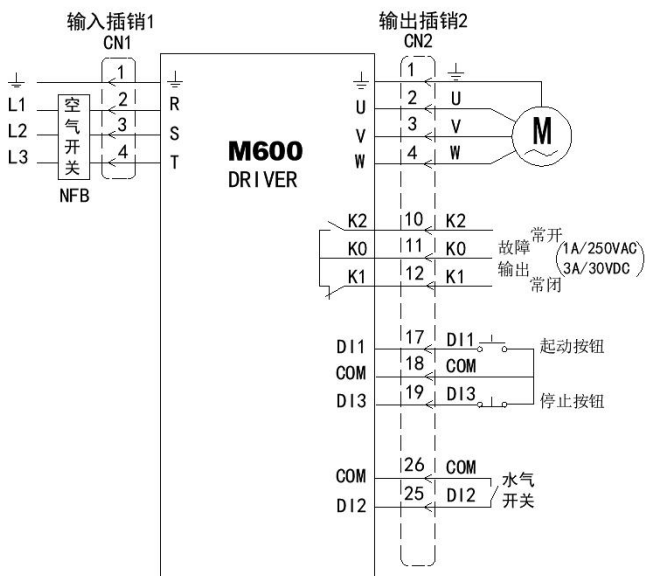


2.2 接线图

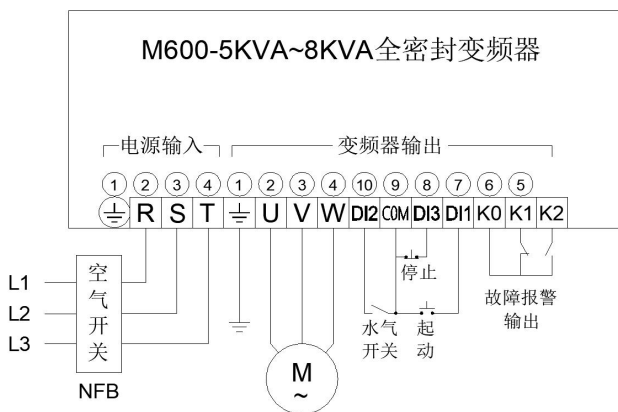
2.2.1 驱动器总接线图



2.2.2 10KVA-35KVA 全密封机箱插销引出接线图




2.2.3 5KVA-8KVA 全密封机箱插销引出接线图



2.3 主回路及控制回路配线

2.3.1 主回路端子及功能

端子名称	功能说明
R、S、T	三相电源输入端子(单相接 R, T 端子)
P+、PB	外接制动电阻端子
P+、P-	外接制动单元端子
P+、P1	外接直流电抗器预留端子
U、V、W	三相交流输出端子
 或 E	接地端子

2.3.2 控制回路端子及功能

PT+	BUS+	A11	A12	+10V	DI1	DI2	DI3	DI4	DI5	DI6	K0	K1	K2
PT-	BUS-	GND	A01	A02	+24V	OP	COM	DI01	DI02	DO3			

控制回路端子功能说明

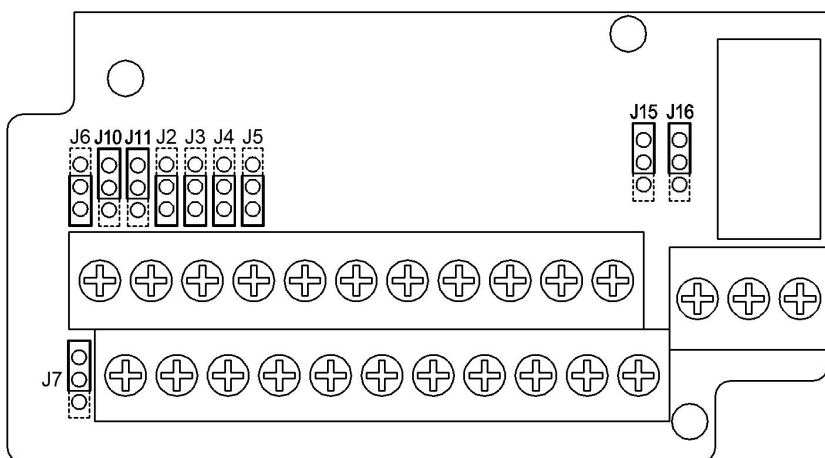
类别	端子标号	功能说明	规格
多功能数字输入端子	DI1	DI1-DI6与COM之间接通时有效(低电平有效) 默认连接关系: DI1正转启停, DI2反转启停。 见参数10.00、10.01和10.02。DI3、DI4、DI5未连接。DI6故障复位, 见参数10.11	+24V与OP短接, 是高电平有效 COM与OP短接, 是低电平有效 出厂时, 是低电平有效 (DC24V/8mA) DI01可配置为高速脉冲输入, 脉冲范围0-50KHZ
	DI2		
	DI3		
	DI4		
	DI5		
	DI6		
	DI01	可通过软件和跳线自由选择为通用输入, 通用输出, 高速脉冲输入入口	
DI02	可通过软件和跳线自由选择为通用输入, 通用输出, 高速脉冲输出口		
模拟输入输出端子	A11	DC: 0-10V或0-20mA	0-10V输入时, 输入阻抗为20K欧姆; 0-20mA输入时, 输入阻抗为500欧姆
	A12	DC: 0-10V或0-20mA	
	PT+(AI3)	DC: 0-10V。使用AI3时J6需跳线(出厂默认电机温度), PT-与GND短接。见参数13组	
	A01	由控制板上的J4跳线选择决定电压或电流输出	
	A02	由控制板上的J5跳线选择决定电压或电流输出	

开路集电极输出端子	DIO1	可通过软件和跳线自由选择为通用输入，通用输出，高速脉冲输入口	光耦输出容量： DC24V，最大50mA。 DIO2可配置为高速脉冲输出，脉冲范围0-50KHZ
	DIO2	可通过软件和跳线自由选择为通用输入，通用输出，高速脉冲输出口	
	DIO3	开路集电极输出	
通讯接口	BUS+	由控制板上的J10与J11跳线选择 BUS+/- 与RS485+/- 连接，构成RS485通讯	请使用双绞线或屏蔽线
	BUS-	BUS+/- 与CAN H/L 连接，构成CANopen通讯 出厂默认为RS485通讯	
温度传感器	PT+	温度传感器端子，传感器由参数31.01设定和跳线J7选择类型 出厂默认为PT100	支持KTY84、PTC、PT100、PT1000
	PT-		
继电器输出端子	K0	K0-K1：常闭触点 K0-K2：常开触点 出厂默认为运行中发生停机故障	触点容量： AC250V/3A
	K1		
	K2		
电源接口	+24V	+24V是数字信号输入端子的电路共同电源	最大输出电流200mA； 出厂时+24V与OP短接
	+10V	10V是模拟输入输出端子的电路共同电源	最大输出电流20mA
	COM	数字信号和+24V电源参考地	内部与GND隔离
	GND	模拟信号和+10V电源参考地	内部与COM隔离
	OP	当利用外部信号驱动DI1-DIO2时，OP需与外部电源连接，且与+24V电源端子断开	出厂时+24V与OP短接

2.3.3 M600主控板跳线器功能说明

代号	名称	功能	上跳	下跳	备注
J2	AI1	模拟量输入1选择	电流 0-20mA	电压 0-10V	
J3	AI2	模拟量输入2选择	电流 0-20mA	电压 0-10V	
J4	A01	模拟量输出1选择	电流 0-20mA	电压 0-10V	
J5	A02	模拟量输出2选择	电流 0-20mA	电压 0-10V	
J6	PT/AI3	温度传感器/模拟量输入3 选择	模拟量电压输入3	电机温度传感器	
J7	KTY/PT	温度传感器选择	KTY型	PT型	
J10	BUS	通讯方式选择	485	CAN	J10、J11 统一跳
J11	BUS	通讯方式选择	485	CAN	
J15	DI001	输入/输出选择	数字量输出1	高速数字量输入7	
J16	DI002	输入/输出选择	数字量输出2	数字量输入8	

下图是跳线器在主控板上的所在位置：



2.4 通用编码器扩展卡 (PG)

M600配备了四种通用编码器扩展卡（即PG卡），作为选配件使用，是驱动器做闭环矢量控制的必选件，根据编码器输出形式选择相应的PG卡，具体型号如下：

表1. M600-PG1A 差分输入增量式 PG卡

M600-PG1A输入接线端子信号定义		
1	A+	编码器输出A信号正
2	A-	编码器输出A信号负
3	B+	编码器输出B信号正
4	B-	编码器输出B信号负
5	Z+	编码器输出Z信号正
6	Z-	编码器输出Z信号负
7	+5V	对外提供5V/100mA电源
8	GND	电源地
9	PE	屏蔽地
M600-PG1A输出接线端子信号定义		
1	ZO+	PG卡1:1分频输出Z信号正
2	ZO-	PG卡1:1分频输出Z信号负
3	BO+	PG卡1:1分频输出B信号正
4	BO-	PG卡1:1分频输出B信号负
5	AO+	PG卡1:1分频输出A信号正
6	AO-	PG卡1:1分频输出A信号负
7	PL	集电极开路指令用电源输入
8	P-	数控系统指令脉冲输入
9	P+	
10	D-	
11	D+	

表2. M600-PG1B 集电极输入增量式 PG卡

M600-PG1B输入接线端子信号定义		
1	A	编码器输出A信号
2	B	编码器输出B信号
3	Z	编码器输出Z信号
4	V+	对外提供5V/100mA电源
5	GND	电源地
6	PE	屏蔽地
M600-PG1B输出接线端子信号定义		
1	ZO-	PG卡1:1分频输出Z信号正
2	ZO+	PG卡1:1分频输出Z信号负
3	BO-	PG卡1:1分频输出B信号正
4	BO+	PG卡1:1分频输出B信号负

5	A0-	PG卡1:1分频输出A信号正
6	A0+	PG卡1:1分频输出A信号负
7	PL	集电极开路指令用电源输入
8	P-	数控系统指令脉冲输入
9	P+	
10	D-	
11	D+	

表3. M600-PG2 旋转变压器 PG卡

M600-PG2输入接线端子信号定义		
1	SIN-	旋转变压器反馈SIN负
2	SIN+	旋转变压器反馈SIN正
3	COS-	旋转变压器反馈COS负
4	COS+	旋转变压器反馈COS正
5	EXC-	旋转变压器激励负
6	EXC+	旋转变压器激励正
7	PE	屏蔽地
M600-PG2输出接线端子信号定义		
1	A0+	PG卡1:1分频输出A信号正
2	A0-	PG卡1:1分频输出A信号负
3	B0+	PG卡1:1分频输出B信号正
4	B0-	PG卡1:1分频输出B信号负
5	Z0+	PG卡1:1分频输出Z信号正
6	Z0-	PG卡1:1分频输出Z信号负
7	P+	数控系统指令脉冲输入
8	P-	
9	D+	
10	D-	

表4. M600-PG3 正余弦 PG卡

M600-PG3输入接线端子信号定义		
1	A+	编码器输出A信号正
2	A-	编码器输出A信号负
3	B+	编码器输出B信号正
4	B-	编码器输出B信号负
5	Z+	编码器输出Z信号正
6	Z-	编码器输出Z信号负
7	+5V	对外提供5V/100mA电源
8	GND	电源地
9	PE	屏蔽地

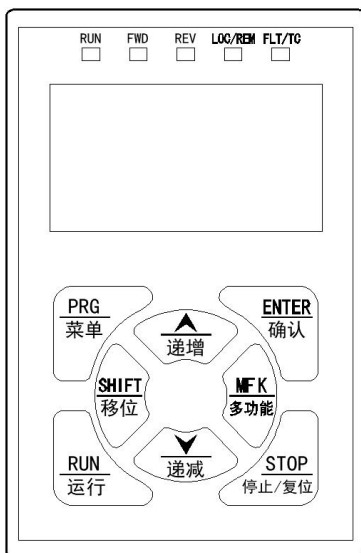
M600-PG3输出接线端子信号定义		
1	D+	数控系统指令脉冲输入
2	D-	
3	P+	
4	P-	
5	A0+	PG卡1:1分频输出A信号正
6	A0-	PG卡1:1分频输出A信号负
7	B0+	PG卡1:1分频输出B信号正
8	B0-	PG卡1:1分频输出B信号负
9	Z0+	PG卡1:1分频输出Z信号正
10	Z0-	PG卡1:1分频输出Z信号负

3 键盘操作说明

C

3.1 键盘界面介绍

3.1.1 操作面板图示



3.1.2 按键说明

按键名称	功能说明
菜单	菜单进入或退出，参数查看或修改
确认	进入菜单，确认参数或设定参数
递增	数据或功能码的递增
递减	数据或功能码的递减
移位	选择参数修改位及显示内容
多功能	多功能按键，出厂设为在本地控制模式和远程控制模式之间切换
运行	在本地控制模式下启动驱动器
停止/复位	驱动器停止/复位操作。本地控制模式、远程控制模式都可以有效

3.1.3 功能指示灯说明

指示灯名称	功能说明
RUN	运行指示灯 *亮：驱动器处于运转状态 *灭：驱动器处于停机状态
FWD	正转运行指示灯 *亮：驱动器处于正转状态
REV	反转运行指示灯 *亮：驱动器处于反转状态
LOC/REM	本地/远程 指示灯 *亮：远程控制REM *灭：本地控制LOC
FLT/TC	调谐/故障指示灯 *常亮：故障状态 *不亮：无故障 *闪烁：调谐状态

3.1.4 电机参数辨识（自学习）

上电，按菜单键进入参数列表，找到对应下表参数组。63组为电机参数组，也是启动参数组。如果机器条件允许，建议动态自学习，也可以静态自学习。注意：带编码器的电机需动态学习，如不能动态学习，异步电机需要手动输入编码器线数，同步电机请联系厂家技术工程师。

低速试运行观察电机方向，如果是反向可改电机相序后再次自学习，或者修改63.08相序参数后再次自学习。无编码器的电机可不用再次自学习。如果试运行异常，建议开环试运行观察01.24编码器速度反馈是否正常，不正常请检查编码器接线及反馈卡配置是否正确。

以下为自学习调试方法：

根据电机铭牌输入以下参数：（以4KW/100HZ/1500rpm/7.4A/380V同步机为例）

参数	名称	设定范围	参数设置及举例
19.00	最大转速	一般设为电机额定转速	1500rpm
20.00	正转最高转速	一般设为电机额定转速	1500rpm
20.01	反转最高转速	一般设为电机额定转速	-1500rpm
22.00	加速时间1	根据电机大小设定	10s
22.01	减速时间1	根据电机大小设定	10s
63.05	电机类型选择	0：三相异步电机 1：永磁同步电机	1（按电机类型）
63.04	电机额定频率	根据电机实际铭牌	100Hz
63.03	电机额定转速	根据电机实际铭牌	1500rpm
63.02	电机额定电流	根据电机实际铭牌	7.4A
63.01	电机额定电压	根据电机实际铭牌	380V
63.00	电机额定功率	根据电机实际铭牌	4KW
63.07	电机驱动方式	0：开环矢量控制 1： 人工智能控制	1 （1为优选）

以上参数设置好之后，将参数63.06选择1（旋转辨识），按确认键，FLT/TC灯会闪烁，按2次菜单键退出到主界面，按绿色运行按键，驱动器开始自学习，电机转动

63.06	参数辨识请求	0：无请求 1： 旋转辨识 2：静止辨识	1 （尽量选用空载旋转辨识）
--------------	---------------	-----------------------------------	-----------------------

自学习时观察主界面的转速、电流（旋转自学习电机转速会达到额定转速的20%，电流不超过电机额定电流），按移位可切换显示，00为转速，03为电流；

一分钟左右自学习完成，电机停止。设定面板给定参数28.02，按绿色运行键启动，试运行。

28.02	面板给定1	当前需要运行的转速	1500rpm
-------	-------	-----------	---------

若有紧急情况发生，可按STOP红色按键紧急停止学习

4 功能码详细说明

C

01 Actual values(实际值组)

01 Actual values (实际值)	驱动器监视的基本信号(电流、电压、电机控制、驱动器状态等)	单位/精度
01.00 Motor speed (电机速度)	电机转速显示值。无编码器控制时,为电机的实时估算 转速;带编码器闭环控制时,为编码器实测转速。	1 rpm
01.01 Output frequency (输出频率)	驱动器输出同步频率的实际值。	0.1 Hz
01.02 DC bus voltage (直流电压)	直流母线电压测量值。	0.1 V
01.03 Motor current (电机电流)	电机电流测量值。	0.1 A
01.04 PMW frequency (实际载波频率)	实际执行的载波频率值。	1 KHz
01.05 Heat sink temp (散热器温度)	散热器检测温度。	0.1 °C
01.06 Ambient temp (环境温度)	进风温度实测值,即环境温度。	0.1 °C
01.07 CPU temperature (CPU 温度)	CPU 的实测温度。	0.1 °C
01.08 Enc mech angle (编码器机械角度)	相对Z信号的机械角度,电主轴对刀应用时,旋转主轴对上刀口后,读取此参数并存储到原点偏移量参数中	0.0001
01.09 IGBT Tj (结温估算值)	结温的估算值。	0.1 °C
01.10 IGBT power loss (IGBT 损耗功率)	IGBT 的损耗功率。	1
01.11 CPU usage (CPU 使用率)	CPU 的实际负荷率。	0.1 %
01.12 Motor slip est (电机滑差频率)	电机滑差频率的估算值。	0.01
01.13 Motor flux est (电机磁通)	电机磁通的估计值,相对额定磁通。	0.1 %
01.14 Encoder counter (编码器计数值)	编码器的脉冲计数器累计值。	1
01.15 Pulse counter (脉冲计数值)	位置控制用的脉冲给定的计数统计值。	1
01.16 Z mark latch (Z 脉冲捕捉值)	编码器 Z 脉冲捕捉的计数器值。	1

01 Actual values (实际值)	驱动器监视的基本信号(电流、电压、电机控制、驱动器状态等)	单位/精度
01.17 Position ref raw (位置给定值)	位置控制时, 脉冲给定的原始数值。	1
01.18 Actual position (位置反馈值)	位置控制用的实际位置值。	1
01.19 Grid freq (电网频率)	电网频率的实测值。	0.01 Hz
01.20 Grid volt (电网电压)	电网电压的实测值。	0.1 V
01.21 Output voltage (输出电压)	驱动器的实际输出电压值。	0.1 V
01.22 Motor torque (电机转矩)	以百分数表示的电机相对额定的转矩。	0.1 %
01.23 Motor temperature (电机温度)	电机的温度值, 可以是温度传感器实测值也可以是估算值。	0.1 °C
01.24 Encoder speed (编码器测量速度)	编码器测量的实际电机转速。	1 rpm
01.25 Udc ripple (直流回路纹波)	母线电压纹波的峰峰值, 直流母线电容容量下降或电网不平衡时, 纹波峰峰值增大。在满载时及适配变压器下, 设计标准为不超过 40 V。	0.1 V
01.26 PM init phase (相位搜索结果)	无编码器的 PM 电机启动时所搜索到的初始相位值, 以 Q16 表示。	0.001
01.27 Power factor (输出功率因数)	指示实时的电机功率因数。	0.001
01.28 Output power (输出有功功率)	指示实时的电机有功功率。	0.1 Kw
01.29 Temp slew rate (温度变化速率)	指示散热器温度上升速率。	0.1 °C
01.30 Modulation depth (输出调制系数)	指示 PMW 调制比。	0.1 %
01.31 Resolver noise (旋变错误计数)	指示旋转变压器的异常次数。	1
01.33 DIF DNR (差模信噪比)	初始相位角度搜索的信噪比, 达到 2.0 以上表示搜索电流合适。对于带鼠笼的永磁电机, 要增大搜索电流。	0.01
01.33 CM DNR (共模信噪比)	共模搜索到信号强度的比值。	0.01
01.34 Motor leakage Cur (实时对地漏电流)	指示三相电流之和的值, 大于20%额定则认为异常。	0.1 A

01 Actual values (实际值)	驱动器监视的基本信号(电流、电压、电机控制、驱动器状态等)	单位/精度
01.35 Servo pos error (实时位置错误差值)	伺服控制时的实时位置误差。	1
01.35 ABZ Encoder noise (ABZ错误统计)	统计增量编码器的 ABZ 脉冲错误次数, 用于判定编码器路线的噪声强度。	1

02 I/O values(输入/输出值组)

02 I/O values (输入/输出值)	输入和输出信号	单位/精度
02.00 DI status (DI 端子状态)	数字输入 DI1, DI2...DI6, DI01, DI02的输入状态。	-
02.01 DO status (DO 端子状态)	数字输出 DI01, DI02及继电器输出R01, R02的输出状态。	-
02.02 AI1 actual (AI1 实际值)	模拟输入 AI1 的实际值。	0.001 V 或 0.001mA
02.03 AI1 scaled (AI1 换算值)	模拟输入 AI1 的换算值。	-
02.04 AI2 actual (AI2 实际值)	模拟输入 AI2 的实际值。	0.001 V 或 0.001mA
02.05 AI2 scaled (AI2 换算值)	模拟输入 AI2 的换算值。	-
02.06 AO1 actual (AO1 实际值)	模拟输出 AO1 的实际值。	0.001 V 或 0.001mA
02.07 AO2 actual (AO2 实际值)	模拟输出 AO2 的实际值。	0.001 V 或 0.001mA
02.08 DI01 freq in (DI01 脉冲频率)	DI01作为高速脉冲输入的频率实际值。注: DI01需配置为输入, 详见参数 14.31。	1 Hz
02.09 DI01 freq scaled (DI01 换算值)	DI01作为高速脉冲输入的换算值。	-
02.10 DI01 freq out (DI02 输出频率)	DI02作为高速脉冲输出的频率实际值。注: DI02需配置为频率输出, 详见参数 14.32。	1 Hz
02.11 Control panelref1 (控制面板给定1)	控制面板的给定 1 (rpm), 用于速度给定。	1 rpm
02.12 Control panelref2 (控制面板给定2)	控制面板的给定 2 (%), 用于转矩给定。	0.1 %
02.13 Fieldbus ref1 (现场总线给定1)	现场总线的给定值 1。	1 rpm

02 I/O values (输入/输出值)	输入和输出信号	单位/精度
02.14 Fieldbus ref2 (现场总线给定2)	现场总线的给定值 2。	0.1 %
02.15 Speed ffwd (系统脉冲速度)	脉冲列对应的速度前馈给定值。该脉冲来自 PG 卡的脉冲输入信号 PA, PB。	1 rpm
02.16 FB pos ref (总线位置给定)	现场总线的位置给定值。	1
02.17 AI3 actual (AI3 实际值)	模拟量输入 AI3 (PT+/PT-) 的实际值。仅支持0-10V电压模式。	0.001 V
02.18 AI3 output (AI3 换算值)	模拟量输入 AI3 的换算值。最大换算值为参数13.18, 与高速脉冲输入换算相同。	-
02.19 FB Ctrlword raw (总线原始控制字)	总线通信启停控制时, 若有异常, 请检查此控制字。	-
02.20 FB ref1 raw (给定1原始值)	通常对应转速给定。	
02.21 FB ref2 raw (给定2原始值)	通常对应转矩给定。	
02.22 FB status word (总线状态字)	驱动器的状态。	
02.23 FB actual value1 (总线实际值1)	驱动器的实际值1, 通常定义为实际转速。	
02.24 FB actual value2 (总线实际值2)	驱动器的实际值2, 通常定义为实际转矩。	

03 Control values(控制值组)

03 Control values (控制值)	速度控制、转矩控制和其他值	单位
03.00 Speed ref output (实际速度给定)	速度给定模块的输出值。	1 rpm
03.01 Motor potent out (电位计速给定)	数字电位计的速度给定值, 可通过端子实现速度给定的加减。	1 rpm
03.02 Const speed out (多段速给定)	多段速功能模块的输出给定值。	1 rpm
03.03 Speed ref unramp (斜坡前速度给定)	在斜坡和成形速度之前使用速度给定值。	1 rpm
03.04 Speed ref ramped (斜坡速度给定)	斜坡和成形速度给定。	1 rpm
03.05 Ctrlmodeused (实际控制模式)	实际执行的控制模式。	-

03 Control values (控制值)	速度控制、转矩控制和其他值	单位
03.06 Torquerefunramp (转矩给定)	斜坡输入前的转矩给定值，为相对最大转矩的百分比	0.1 %
03.07 Torque reframed (斜坡转矩给定)	经过斜坡的转矩给定值，为百分比。	0.1 %
03.08 ASR speed ref (速度调节器给定)	速度控制环的实际给定值。	1 rpm
03.09 ASR torque out (速度调节器输出)	速度控制环的实际输出值。	0.1 %
03.10 ASR speed fbk (速度实时反馈值)	速度环反馈值。	1 rpm

05 Timer & counter(定时器与计数器组)

05 Timer & counter (定时器与计数器)	定时器和计数器的值	单位
05.03 Last run time (上一次运行时间)	记录上一次开机后累计运行的时间。	0.01 h
05.04 Last run time sum (开机运行时间)	记录本次开机后累计运行的时间。	0.01 h
05.05 Last power ontime (开机通电时间)	记录本次开机上电后的总时间。	0.01 h
05.06 Total run time (累计总运行时间)	记录出厂后累计运行时间。	0.01 h
05.07 Total power on (累计总通电时间)	记录出厂后累计上电的时间。	0.01 h
05.08 Fan on time (风扇运行时间)	用于判断风机寿命是否到达更换点。	0.01 h
05.09 EEPROM wr tick (Flash 写次数)	写EEPROM存储器的总次数。	1
05.10 Max udc (母线电压最大值)	母线电压的最高记录值。	0.1 V

05 Timer & counter (定时器与计数器)	定时器和计数器的值	单位
05.11 Max I _{mag} (输出电流最大值)	输出电流的最高记录值。	0.1 A
05.12 Max T _j (IGBT最高结温)	IGBT芯片温度的最高纪录值。	0.1 °C
05.13 Max T _{heatsink} (散热最高温度)	散热器温度的最高纪录值。	0.1 °C
05.14 Max T _{cpu} (CPU最高温度)	CPU温度的最高纪录值。	0.1 °C
05.15 Max T _{mb} (环境最高温度)	环境温度的最高纪录值。	0.1 °C
05.16 P _{Mot_kWh} (累计耗电量)	内置电能表的电动功率。	0.1 kWh
05.17 P _{Reg_kWh} (累计发电量)	内置电能表的发电功率。	0.1 kWh
05.18 Th range 1 (温度区间1比例)	统计运行过程中，散热器的不同温度区间所占的比例区间1~4分别对应：1低温、2舒适、3中温、4高温，此参数将用于快速查询和诊断驱动器所在安装环境下的冷却通风能力及效果。	%
05.19 Th range 2 (温度区间2比例)		
05.20 Th range 3 (温度区间3比例)		
05.21 Th range 4 (温度区间4比例)		
05.22 Load range 1 (负载区间1比例)	统计运行过程中，不同的负载电流区间所占的比例区间1~4分别对应：1轻载、2舒适、3满载、4过载，此参数指在经统计厚快速识别负载特性及分布，可用于对负载的监测、识别、诊断等应用。	%
05.22 Load range 2 (负载区间2比例)		
05.22 Load range 3 (负载区间3比例)		
05.22 Load range 4 (负载区间4比例)		

06 Drive status(驱动器状态组)

06 Drive status (驱动器状态)	驱动器状态字
06.00 Status word1 (驱动器状态字 1)	驱动器状态字 1。 位 名称 0 Ready(准备就绪) 1 Fault(故障) 2 Alarm(警告) 3 Limiting(限幅中) 4 Running(运行) 5 Rev req(反转请求) 6 Start req(启动请求) 7 Stop req(停机请求) 8 JOG active(点动激活) 9 Int stop req(内部停机请求) 10 Ext run enable(运行使能) 11 JOG2(JOG2 激活) 12 Modulating(调制使能) 13 Servo On(伺服使能) 14 Ext2(控制地 2) 15 Loc ctrl(本地控制)
06.01 Status word2 (驱动器状态字 2)	驱动器状态字 2。 位 名称 0 OFF1(正常减速停机) 1 OFF2(急停自由停机) 2 OFF3(急停减速停机) 3 Motor Brk(简易抱闸信号) 4 Ramp in zero(斜坡输入零) 5 Ramp out zero(斜坡输出零) 6 Ramp hold(斜坡保持) 7 Modulating(调制) 8 Start Inhibit(启动禁止) 9 Rem in local(远程使用本地) 10 Mech brake open(机械抱闸打开) 11 Mech brake opened(机械抱闸打开完毕) 12 Crane mode(起重模式) 13 Zero speed(零速状态) 14 Speed ramp up(加速中) 15 Speed ramp down(减速中)

06 Drive status (驱动器状态)	驱动器状态字
06.03 Speed ctrlstat1 (速度状态字 1)	转速控制状态字 1。 位 名称 0 Zero speed(零速) 1 Reverse(反转) 2 Ramp up(加速中) 3 Ramp down(减速中) 4 At setpoint(到达设定) 5 Reserved(保留) 6 Bootstrap(自举控制) 7 Sensorless(无编码器模式) 8 Pos ctrl(位置控制使能) 9 ACIM active(异步电机) 10 PMSM active(同步电机) 11 Zero frequency(零频率) 12 ID run(参数辨识激活) 13 Torque comparator out(转矩比较器输出) 14 Speed comparator out(速度比较器输出) 15 Exc active(正在预励磁)
06.05 Fieldbus CW (现场总线控制字)	现场总线控制字。 位 名称 0 Stop(停机请求) 1 Start(启动请求) 2 StopMode OFF2(紧急停机模式) 3 StopMode OFF3(自由停机模式) 4 Local ctrl(本地控制请求) 5 StopMode ramp(减速停机模式) 6 StopMode coast(自由停机模式) 7 Run enable(运行使能) 8 Reset(故障复位) 9 Jog1(点动 1 请求) 10 Jog2(点动 2 请求) 11 Remote(远程控制请求) 12 Ramp in zero(斜坡输入为零) 13 Ramp hold(斜坡保持请求) 14 Ramp out zero(斜坡输出为零) 15 RevRqst(反向运行请求) 常用的控制字：1、启动 0x0882；2、停止 0x0881；3、复位0x0980

06 Drive status (驱动器状态)	驱动器状态字
06.06 Encoder SW (编码器状态字)	编码器状态字。 位 名称 0 DOS (旋变DOS错误) 1 LOT (旋变LOT错误) 2 LOS (旋变LOS错误) 3:15 Reserved(保留)
06.07 PosCtrl SW (位置控制状态字)	位置控制状态字。 位 名称 0 Pos sync(位置已同步) 1 Pos end(定位完成) 2 Mark rdy(参考信号准备好) 3 Speed limited(速度受限) 4 Mark load(参考信号已装载) 5:15 Reserved(保留)

08 Fault & Alarm Log(故障警告组)

08 Fault & Alarm Log (故障警告)	故障和警告日志(更多内容请参考故障和维护章节)	
08.00 Alarm Code (警告代码)	最新的警告代码。	-
08.01 Fault Code (故障代码)	最新的故障代码。注：故障清除后则为 0。	-

09 System Info(系统信息组)

09 System Info (系统信息)	驱动器的系统配置信息	
09.00 Driver ID (驱动器型号)	驱动器的功率型号。	-
09.01 Sub version (应用固件版本)	驱动器的应用固件版本。	-
09.02 Firmware version (固件版本)	驱动器的固件版本。	-
09.03 Encoder type (编码器类型)	扩展卡插槽所识别到的编码器类型。	-
09.04 PWM freq (实际载波频率)	系统实际执行的载波频率。	-
09.05 App macro active (当前应用宏)	系统实际执行的应用宏。	-
09.06 PM phase CM (差模信噪比)	同步电机转子初始角度辨识的差模信号强度。达到 150 以上则角度精度足够使用。注入过大的电流，会引起噪声过大，过小的电流则信号强度不足可能引起搜索误差。	-
09.07 PM phase DIF (共模信噪比)	同步电机转子初始角度辨识的共模信号强度，用于指导用户调整参数60.11注入电流大小，使搜索达到最优	-
09.08 Enc speedripple (测速脉动)	过大的速度脉冲表明编码器反馈有异常，应用通过机械和电气等工程方法筛排可能来自编码器机械安装，或受电气强弱电耦合信号变形所致等。	-
09.09 GND off trim (GND off trim)	-	-

10 Start/Stop/Dir(启动/停止/方向组)

10 Start/Stop/Dir (启动/停止/方向)	启动/停止/方向等信号源的选择	Def 默认值																				
10.00 Ext1 start func (远程 1 启动)	选择外部控制地1(EXT1)的启动和停止命令的信号源 0 = Not selected(未选择) 1 = In1 RUN, In2 DIR(运行/方向) 2 = In1 FWD, In2 REV(正转/反转) 3 = RUN/STOP/DIR(运行/停机/方向) 4 = FWD/REV/STOP(正转/反转/停机) 5 = Fieldbus(现场总线) 6 = Panel(面板)	2																				
Not selected (未选择)	控制地 1 的启动功能没有被选择使用。	0																				
In1 RUN, In2 DIR (in1运行/in2方向)	通过参数 10.01(远程 1 输入 1)选择的信号源为启动信号(0=停止, 1=启动); 通过参数 10.02(远程 1 输入 2)选择的信号为方向信号(0=正向, 1=反向)。	1																				
In1 FWD, In2 REV (in1正转/in2反转)	<p>启动和停止命令的信号源由参数 10.01(远程 1 输入 1)和 10.02(远程 1 输入 2)选择。信号源位的状态转换解释如下:</p> <table border="1"> <thead> <tr> <th>远程1输入1的状态</th> <th>远程1输入2的状态</th> <th>命令</th> </tr> </thead> <tbody> <tr> <td>0</td> <td>0</td> <td>停止</td> </tr> <tr> <td>1</td> <td>0</td> <td>正向启动</td> </tr> <tr> <td>0</td> <td>1</td> <td>反向启动</td> </tr> <tr> <td>1</td> <td>1</td> <td>停止</td> </tr> </tbody> </table>	远程1输入1的状态	远程1输入2的状态	命令	0	0	停止	1	0	正向启动	0	1	反向启动	1	1	停止	2					
远程1输入1的状态	远程1输入2的状态	命令																				
0	0	停止																				
1	0	正向启动																				
0	1	反向启动																				
1	1	停止																				
RUN/STOP/DIR (运行/停机/方向)	<p>启动和停止命令的信号源由参数 10.01(远程 1 输入 1), 10.02(远程 1 输入 2)和 10.03(远程 1 输入 3)选择。信号源位的状态转换解释如下:</p> <table border="1"> <thead> <tr> <th>远程1输入1的状态</th> <th>远程1输入2的状态</th> <th>远程1输入3的状态</th> <th>命令</th> </tr> </thead> <tbody> <tr> <td>0→1</td> <td>0</td> <td>0</td> <td>正向启动</td> </tr> <tr> <td>0→1</td> <td>0</td> <td>1</td> <td>反向启动</td> </tr> <tr> <td>×</td> <td>1</td> <td>×</td> <td>停止</td> </tr> <tr> <td>0</td> <td>0</td> <td>×</td> <td>改变方向</td> </tr> </tbody> </table>	远程1输入1的状态	远程1输入2的状态	远程1输入3的状态	命令	0→1	0	0	正向启动	0→1	0	1	反向启动	×	1	×	停止	0	0	×	改变方向	3
远程1输入1的状态	远程1输入2的状态	远程1输入3的状态	命令																			
0→1	0	0	正向启动																			
0→1	0	1	反向启动																			
×	1	×	停止																			
0	0	×	改变方向																			

10 Start/Stop/Dir (启动/停止/方向)	启动/停止/方向等信号源的选择	Def 默认值																				
FWD/REV/STOP (正转/反转/停机)	<p>启动和停止命令的信号源由参数 10.01 (远程 1 输入 1), 10.02 (远程 1 输入 2) 和 10.03 (远程 1 输入 3) 选择。信号源位的状态转换解释如下:</p> <table border="1"> <thead> <tr> <th>远程1输入1的状态</th> <th>远程1输入2的状态</th> <th>远程1输入3的状态</th> <th>命令</th> </tr> </thead> <tbody> <tr> <td>0→1</td> <td>0</td> <td>0</td> <td>正向启动</td> </tr> <tr> <td>0</td> <td>0→1</td> <td>0</td> <td>反向启动</td> </tr> <tr> <td>×</td> <td>×</td> <td>1</td> <td>停止</td> </tr> <tr> <td>1</td> <td>1</td> <td>0</td> <td>停止</td> </tr> </tbody> </table>	远程1输入1的状态	远程1输入2的状态	远程1输入3的状态	命令	0→1	0	0	正向启动	0	0→1	0	反向启动	×	×	1	停止	1	1	0	停止	4
远程1输入1的状态	远程1输入2的状态	远程1输入3的状态	命令																			
0→1	0	0	正向启动																			
0	0→1	0	反向启动																			
×	×	1	停止																			
1	1	0	停止																			
Fieldbus (现场总线)	现场总线通信控制字决定。	5																				
Panel (面板)	由控制面板启动停止按键控制。	6																				
10.01 Ext1 start In1 (远程 1 输入 1)	选择控制地 1 的输入 1 的信号源。 默认 DI1 为正转启动信号。	DI1																				
P. 01.00.00 (位指针)	用户自定义指针 (01.00.00从左至右两位数字一组, 依次表示参数组号, 索引, 位号。实际数值由参数的当前值决定)。	-																				
CONST. FALSE	一直为 0	0																				
CONST. TRUE	一直为 1	1																				
DI1	数字输入 DI1 (02.00 DI状态, 位0)	2048 =P02.00.00																				
DI2	数字输入 DI2	2049																				
DI3	数字输入 DI3	2050																				
DI4	数字输入 DI4	2051																				
DI5	数字输入 DI5	2052																				
DI6	数字输入 DI6	2053																				
10.02 Ext1 start In2 (远程 1 输入 2)	选择控制地 1 的输入 2 的信号源。参见参数 10.01	DI2																				
10.03 Ext1 start In3 (远程 1 输入 3)	选择控制地 1 的输入 3 的信号源。参见参数 10.01	[0]																				
10.04 Ext2 start func (远程 2 启动)	选择外部控制地 2 (EXT2) 的启动和停止命令的信号源。 参见参数 10.00	2																				
10.05 Ext2 start In1 (远程 2 输入 1)	选择控制地 2 的输入 1 的信号源。参见参数 10.01	[0]																				

10 Start/Stop/Dir (启动/停止/方向)	启动/停止/方向等信号源的选择	Def 默认值
10.06 Ext2 start In2 (远程 2 输入 2)	选择控制地 2 的输入 2 的信号源。参见参数 10.01	[0]
10.07 Ext2 start In3 (远程 2 输入 3)	选择控制地 2 的输入 3 的信号源。参见参数 10.01	[0]
10.08 JOG1 start (点动 1 启动)	选择点动 1 启动的信号源。参见参数 10.00	[0]
10.09 JOG2 start (点动 2 启动)	选择点动 2 启动的信号源。参见参数 10.00	[0]
10.10 JOG enable (点动使能)	选择 JOG 使能的信号源。参见参数 10.00	[1]
10.11 Fault reset sel (故障复位选择)	选择故障复位命令的信号源。参见参数 10.00	DI6
10.12 Run enable (运行使能)	选择运行使能的信号源。参见参数 10.00	[1]
10.13 Emergency stop (紧急停机输入)	选择紧急停机命令的信号源。参见参数 10.00	[1]
10.14 EM stop mode (紧急停机模式)	紧急停机方式选择。 0=OFF1, 减速停机, 减速时间为加减速时间1 1=OFF2, 自由停机 3=OFF3, 减速停机, 减速时间为紧急停机时间。	[1]
10.15 Start enable (启动使能)	选择启动使能的信号源。参见参数 10.00	[1]
10.16 Upper limit (上限位信号源)	选择上限位的信号源。参见参数 10.00	[0]
10.17 Lower limit (下限位信号源)	选择下限位的信号源。参见参数 10.00	[0]

11 Start/Stop Mode(启停控制组)

11 Start/Stop Mode (启停控制)	启动停止模式设置	Def 默认值
11.00 Stop mode (停机模式)	停机模式。 0 = RAMP, 减速停机 1 = COAST, 自由停机	[0]
11.01 Ext1/Ext2 sel (远程控制1/2选择)	选择切换控制地的信号源, 0:选择控制地 1(Ext1), 1: 选择控制地 2(Ext2)。	[0]
11.02 Ext1 ctrl mode (远程控制模式 1)	控制地 1 的电机控制模式。 0 = Speed, 速度模式 1 = Torque, 转矩模式 2 = Torque and Speed, 转矩控制限速度 3 = DC source, 恒定直流电压控制模式	[0]
11.03 Ext2 ctrl mode (远程控制模式 1)	控制地 2 的电机控制模式。 有关可用选项, 参见参数 11.02。	[0]
11.04 Local ctrl mode (本地控制模式)	本地控制时的电机控制模式。 有关可用选项, 参见参数 11.02。	[0]
11.05 Ext1 trig type (远程 1 触发模式)	选择控制地 1 的触发模式。 0 = Edge, 边沿触发 1 = Level, 电平触发	[1]
11.06 Ext2 trig type (远程 2 触发模式)	选择控制地 2 的触发模式。 有关可用选项, 参见参数 11.05。	[1]
11.07 Ctrl modeselect (控制模式切换)	远程控制模式切换的输入源。	[0]

13 Analog in(模拟量输入组)

13 Analog in (模拟量输入)	模拟量及脉冲输入	Def 默认值
13.00 AI1 input max (AI1 输入最大值)	模拟量输入 AI1 的最大值。	10.000 V
13.01 AI1 input min (AI1 输入最小值)	模拟量输入 AI1 的最小值。	0.000 V
13.02 AI1 max scale (AI1 最大换算值)	模拟量 AI1 经过换算后的最大值。	1500.0
13.03 AI1 min scale (AI1 最小换算值)	模拟量 AI1 经过换算后的最小值。	0
13.04 AI1 mode (AI1 信号类型)	AI1 的输入方式。若需电流信号需根据接线图跳线 0 = 0 -10V 1 = 0 -20mA 2 = -10V - +10V 3 = -20mA - +20mA	[0]
13.05 AI1 sim enable (AI1 仿真使能)	调试或其他应用场合, 用户可以通过此参数使能模拟量输入 AI1 的仿真功能。	[0]
13.06 AI1 sim data (AI1 仿真数据)	模拟量 AI1 的仿真数据。	0
13.07 AI1 filter time (AI1 滤波时间)	定义模拟量 AI1 的滤波时间常数。	200 ms
13.08 AI2 input max (AI2 输入最大值)	模拟量输入 AI2 的最大值。	10.000 V
13.09 AI2 input min (AI2 输入最小值)	模拟量输入 AI2 的最小值。	0.000 V
13.10 AI2 max scale (AI2 最大换算值)	模拟量 AI2 经过换算后的最大值。	1500.0
13.11 AI2 min scale (AI2 最小换算值)	模拟量 AI2 经过换算后的最小值。	0
13.12 AI2 mode (AI2 信号类型)	AI2 的输入方式。若需电流信号需根据接线图跳线 0 = 0 -10V 1 = 0 -20mA 2 = -10V - +10V 3 = -20mA - +20mA	[0]
13.13 AI2 sim enable (AI2 仿真使能)	模拟量 AI2 的仿真使能。	[0]
13.14 AI2 sim data (AI2 仿真数据)	模拟量 AI2 的仿真数据。	0
13.15 AI2 filter time (AI2 滤波时间)	定义模拟量 AI2 的滤波时间常数。	1 ms

13 Analog in (模拟量输入)	模拟量及脉冲输入	Def 默认值	
13.16 Freq input max (脉冲输入最大值)	DI7 高速脉冲输入的最大频率。	10000 Hz	
13.17 Freq input min (脉冲输入最小值)	DI7 高速脉冲输入的最小频率。	0 Hz	
13.18 Freq in max scale (FI最大换算值)	频率输入经过换算后的最大输出。	1500	
13.19 Freq in min scale (FI最小换算值)	频率输入经过换算后的最小输出。	0	
13.20 Freq in simenable (FI仿真使能)	调试或其他应用场合，用户可以通过此参数使能频率输入的仿真使能。	0	
13.21 Freq in sim data (FI仿真数据)	频率输入的仿真数据。	0	
13.22 Freqinfiltertime (FI滤波时间)	定义频率输入的滤波时间常数。	100 ms	
13.23 AI3电压最大值	参见 AI1 和 AI2 。		
13.24 AI3电压最小值			
13.25 AI3最大换算值			
13.26 AI3最小换算值			
13.27 AI3类型			
13.28 AI3仿真使能			
13.29 AI3仿真值			
13.30 AI3滤波时间			
13.31 AI1单位选择		1: V 2: mA 3: °C 4: A 5: S	
13.32 AI2单位选择		6: ms 7: mm 8: RPM 9: Hz 10: %	
13.33 AI3单位选择	11: KW 12: KWH 13: h 14: Nm		
13.34 DI01单位选择	注：可独立定义每个模拟通道的换算类型，典型换算为转速RPM或转矩%。		

13 Analog in (模拟量输入)	模拟量及脉冲输入	Def 默认值
13.35 AI1 增益	模拟量输入需要提高精度到 1 拟时，需要手动修正增益和偏置。	1.013
13.36 AI1 偏置		0.000 V
13.37 AI2 增益		1.013
13.38 AI2 偏置		0.000 V
13.39 AI3 增益		1.000
13.40 AI3 偏置		0.000 V
13.41 新增参数	新增参数。	-
13.42 新增参数		-
13.43 新增参数		-
13.44 新增参数		-

14 Digital I/O(数字量输入输出组)

14 Digital I/O (数字量输入输出)	数字量输入输出	Def 默认值
14.00 DI1 on delay (DI1 闭合延时)	数字输入 DI1 闭合延时时间。	1 ms
14.01 DI1 off delay (DI1 断开延时)	数字输入 DI1 断开延时时间。	1 ms
14.02 DI2 on delay (DI2 闭合延时)	数字输入 DI2 闭合延时时间。	1 ms
14.03 DI2 off delay (DI2 断开延时)	数字输入 DI2 断开延时时间。	1 ms
14.04 DI3 on delay (DI3 闭合延时)	数字输入 DI3 闭合延时时间。	1 ms
14.05 DI3 off delay (DI3 断开延时)	数字输入 DI3 断开延时时间。	1 ms
14.06 DI4 on delay (DI4 闭合延时)	数字输入 DI4 闭合延时时间。	1 ms
14.07 DI4 off delay (DI4 断开延时)	数字输入 DI4 断开延时时间。	1 ms
14.08 DI5 on delay (DI5 闭合延时)	数字输入 DI5 闭合延时时间。	1 ms

14 Digital I/O (数字量输入输出)	数字量输入输出	Def 默认值
14.09 DI5 off delay (DI5 断开延时)	数字输入 DI5 断开延时时间。	1 ms
14.10 DI6 on delay (DI6 闭合延时)	数字输入 DI6 闭合延时时间。	1 ms
14.11 DI6 off delay (DI6 断开延时)	数字输入 DI6 断开延时时间。	1 ms
14.12 DI01 on delay (DI01 闭合延时)	数字输入 DI01 闭合延时时间。	1 ms
14.13 DI01 off delay (DI01 断开延时)	数字输出 DI01 断开延时时间。	1 ms
14.14 DI02 on delay (DI02 闭合延时)	数字输出 DI02 闭合延时时间。	1 ms
14.15 DI02 off delay (DI02 断开延时)	数字输出 DI02 断开延时时间。	1 ms
14.16 R01 on delay (R01 闭合延时)	数字输出 R01 闭合延时时间。	0 ms
14.17 R01 off delay (R01 断开延时)	数字输出 R01 断开延时时间。	0 ms
14.18 R02 on delay (R02 闭合延时)	数字输出 R02 闭合延时时间。	0 ms
14.19 R02 off delay (R02 断开延时)	数字输出 R02 断开延时时间。	0 ms
14.20 DI logic (DI 逻辑)	数字输入的逻辑类型。	0000000b
14.21 DI sim enable (DI 仿真使能)	数字输入的仿真使能。	0000000b
14.22 DI sim data (DI 仿真数据)	数字输入的仿真数据。	0000000b
14.23DI status undelay (DI 原始状态)	数字输入延时环节前的状态，只读。	-
14.24 DO logic (DO 逻辑)	数字输出的逻辑类型。	0000b
14.25 DO sim enable (DO 仿真使能)	数字输出仿真使能。	0000b
14.26 DO sim data (DO 仿真数据)	数字输出的仿真数据。	0000b
14.27 DI01 source (DI01 信号源)	设定 DI01 的信号源。	运行中

14 Digital I/O (数字量输入输出)	数字量输入输出	Def 默认值
14.28 DI02 source (DI02 信号源)	设定 DI02 的信号源。	故障
14.29 R01 source (R01 信号源)	设定 R01 的信号源。	运行中
14.30 R02 source (R02 信号源)	设定 R02 的信号源。	故障
14.31 DI01 config (DI01 配置)	设定 DI01 的端口类型。 0 = 通用输出 1 = 通用输入 2 = 高速脉冲输入	[0]
14.32 DI02 config (DI02 配置)	设定 DI02 的端口类型。 0 = 通用输出 1 = 通用输入 2 = 高速脉冲输出	[0]

15 Analog & pulse out(模拟量及脉冲输出组)

15 Analog & pulse out (模拟量及脉冲输出)	模拟量输出及脉冲输出	Def 默认值
15.00 A01 source (A01 信号源)	选择模拟量输出 A01 的信号源。	电机转速
P.01.00 (数值指针)	用户自定义指针 (01.00从左至右两位数字一组, 依次表示参数组号, 索引。实际数值由参数当前值决定)	-
Zero (零)	一直为0	0
Motor speed (电机转速)	参见参数01.00 (电机转速)	256
Output frequency (输出频率)	参见参数01.01 (输出频率)	257
DC bus voltage (直流母线电压)	参见参数01.02 (直流母线电压)	258
Motor current (电机电流绝对值)	参见参数01.03 (电机电流)	259
Motor current % (电机电流相对值)	参见参数01.04 (电机电流百分数)	260
Motor slip set (电机滑差估算值)	参见参数01.12 (电机滑差估算值)	268
Output voltage (输出电压)	参见参数01.21 (输出电压)	277
Motor torque (电机转矩)	参见参数01.22 (电机转矩)	278

15 Analog & pulse out (模拟量及脉冲输出)	模拟量输出及脉冲输出	Def 默认值
Motor temperature (电机温度)	参见参数01.23 (电机温度)	279
Output power (输出功率)	参见参数01.28 (输出功率)	284
15.01 A01 output max (A01 输出最大值)	定义模拟输出 A01 输出的最大值。	10.000 V
15.02 A01 output min (A01 输出最小值)	定义模拟输出 A01 输出的最小值。	0.000 V
15.03 A01 source max (A01 信号最大值)	定义通过参数 15.00 A01 source (A01 信号源)选择的信号的最大值。	1500.0
15.04 A01 source min (A01 信号最小值)	定义通过参数 15.00 A01 source (A01 信号源)选择的信号的最小值。	0
15.05 A01 sim data (A01 仿真数据)	A01 仿真使能时, 设定其输出电压或电流。	0.000 V
15.06 A01 sim enable (A01 仿真使能)	调试或其他应用场合, 用户可以通过此参数使能模拟量输出 A01 的仿真功能。	[0]
15.07 A01 abs mode (A01 输出模式)	A01 信号源是否取绝对值后再换算。 0 = Normal, 正常换算 1 = ABS, 对值值换算	[1]
15.08 A01 output type (A01 输出类型)	A01 输出类型。必须对应的跳线状态保持一致 0 : 0 - 10V, 电压型输出 1 : 0 - 20mA, 电流型输出	[0]
15.09 A01 filter time (A01 滤波时间)	定义 A01 的滤波时间常数。	200 ms
15.10 A02 source (A02 信号源)	模拟量输出 A02 的信号源选择。	电流百分数
15.11 A02 output max (A02 输出最大值)	定义模拟输出 A02 输出的最大值。	10.000 V
15.12 A02 output min (A02 输出最小值)	定义模拟输出 A02 输出的最小值。	0.000 V
15.13 A02 source max (A02 信号最大值)	定义通过参数 15.10 A02 source (A02 信号源)选择的信号的最大值。	1500.0
15.14 A02 source min (A02 信号最小值)	定义通过参数 15.10 A02 source (A02 信号源)选择的信号的最小值。	0
15.15 A02 sim data (A02 仿真数据)	模拟量 A02 的仿真数据。	0.000 V
15.16 A02 sim enable (A02 仿真使能)	模拟量 A02 的仿真使能。	[0]

15 Analog & pulse out (模拟量及脉冲输出)	模拟量输出及脉冲输出	Def 默认值
15.17 A02 abs mode (A02 输出模式)	A02 信号源是否取绝对值后再换算。 0 = Normal, 正常换算 1 = ABS, 绝对值换算	[0]
15.18 A02 output type (A02 输出类型)	A02 输出类型。必须对应的跳线状态保持一致 0 : 0 - 10V, 电压型输出 1 : 0 - 20mA, 电流型输出	[0]
15.19 A02 filter time (A02 滤波时间)	定义 A02 的滤波时间常数。	200 ms
15.20 Freq out source (FO信号源)	DIO2 作为高速脉冲输出时的信号源选择。注:需首先设置参数 14.32 DIO2 config 为 2 高速脉冲输出。	电机转速
15.21 Freq out max (FO输出最大值)	DIO2 高速脉冲输出的最大频率。	10000 Hz
15.22 Freq out min (FO输出最小值)	DIO2 高速脉冲输出的最小频率。	0 Hz
15.23 Freq out src max (FO信号最大值)	最大频率输出值对应的实际信号值。	1500.0
15.24 Freq out src min (FO信号最小值)	最小频率输出值对应的实际信号值。	0
15.25 Freq out sim enable (FO仿真使能)	调试或其他应用场合, 用户可以通过此参数使能频率输出的仿真功能。	[0]
15.26 Freq out sim data (FO仿真数据)	频率输出仿真使能时, 设定其输出频率。	0 Hz
15.27 Freq out filter time (FO滤波时间)	定义频率输出的滤波时间常数。	200 ms
15.28 A01 calib gain (A01 增益)	追求更高的模拟输出精度, 可以通过手动调整校正系数获得。	
15.29 A01 calib offset (A01 偏置)		
15.30 A02 calib gain (A02 增益)		
15.31 A02 calib offset (A02 偏置)		

16 System(系统设置组)

16 System (系统设置)	驱动器系统设置。参数锁定、参数恢复、用户参数集等	Def 默认值
16.00 Local lock (本地控制锁定)	选择本地控制禁止的信号源, 当指针值为 1 时, 传动只能工作在远程模式。	[0]
16.01 Parameter lock (参数锁定)	选择参数锁的状态。该参数锁可以防止参数被修改。 0 = Open, 打开。参数值可以被修改 1 = Locked, 已锁定。参数不能被修改	[0]
16.02 Pass code (权限密码)	输入不同密码可获取不同的参数访问权限。	0
16.03 Param restore (参数恢复)	恢复参数默认值。操作完成后, 参数自动恢复为 0。 0 = Done。无动作或已完成参数恢复 1 = Default。恢复部分参数, 不包括电机及编码器相关参数 2 = Clear all。恢复所有参数 3 = Factory。厂家保留专用	[0]
16.04Param save manual (参数保存)	手动保存参数。操作完成后, 此参数自动恢复为 0。	[0]
16.05 Param set sel (参数集控制)	装载指定参数集至当前活跃参数集, 或将当前活跃参数集保存至指定参数集。操作完成后, 此参数自动恢复为 0。 0 = No request, 无请求。 1 = Load by I/O, 通过 I/O 装载 2 = Load set1, 装载参数集 1 3 = Load set2, 装载参数集 2 4 = Load set3, 装载参数集 3 5 = Load set4, 装载参数集 4 6 = Save to set1, 保存至参数集 1 7 = Save to set2, 保存至参数集 2 8 = Save to set3, 保存至参数集 3 9 = Save to set4, 保存至参数集 4	[0]
16.08 Param set in1 (参数集切换 1)	仅当参数 16.05Param set sel(参数集切换控制)选择 1(Loadby IO)时, 此参数有效。	[0]
16.09 Param set in2 (参数集切换 2)	仅当参数 16.05Param set sel(参数集切换控制)选择 1(Load by IO)时, 此参数有效。	[0]
16.10 Set as default (设置为默认值)	将所有参数的当前值设为自定义默认值。	[0]
16.11 Fan on temp (风扇打开温度)	冷却风扇开启温度值。	40.0 °C
16.12 Fan off temp (风扇关闭温度)	冷却风扇关闭温度值。	30.0 °C

16 System (系统设置)	驱动器系统设置。参数锁定、参数恢复、用户参数集等	Def 默认值
16.13 Fan off delay (风扇关闭延时)	使用运行信号控制风扇时，停机后风扇关闭的延长时间。	30.0 s
16.14 Fan ctrl mode (风扇控制模式)	冷却风扇的控制模式。 0 = Auto, 根据温度自动控制 1 = On while run, 运行信号决定 2 = Always on, 始终运行 3 = Always off, 始终停止	[0]
16.15 System reboot (系统重启)	系统手动重启请求。	[0]
16.16 System language (系统语言)	系统语言设定。 0 = English(英语) 1 = 中文(Chinese)	[1]

17 Data logger(数据日志组)

17 Data logger (数据日志)	软件示波器设置	Def 默认值
17.00 Data log enable (数据日志功能)	软件示波器功能的使能。	[1]
17.01 Acquire mode (采集模式)	示波器数据采集模式。与物理示波器的使用方法一致 0 = Auto, 自动触发 1 = Normal, 正常触发 2 = Single, 单次触发	[0]
17.02 Sample rate (采样率)	数据采样速率，即 1 秒种内采集的点数。如 1000 表示每秒钟采集 1000 个点，即 1ms 采集一个数据。若该参数超过载波频率的 2 倍，则实际的采样率将下降为载波频率的 2 倍。	1000 Hz
17.03 CH1 source (通道 1 信号源)	示波器通道 1 的信号源选择。	
17.04 CH2 source (通道 2 信号源)	示波器通道 2 的信号源选择。	
17.05 CH3 source (通道 3 信号源)	示波器通道 3 的信号源选择。	
17.06 H4 source (通道 4 信号源)	示波器通道 4 的信号源选择。	
17.07 CH5 source (通道 5 信号源)	示波器通道 5 的信号源选择。	
17.08 CH6 source (通道 6 信号源)	示波器通道 6 的信号源选择。	
17.09 CH7 source (通道 7 信号源)	示波器通道 7 的信号源选择。	

17 Data logger (数据日志)	软件示波器设置	Def 默认值
17.10 CH8 source (通道 8 信号源)	示波器通道 8 的信号源选择。	
17.11 Trigger source (触发信号源)	示波器触发通道的信号源选择。	[0]
17.12 Force trig (强制触发)	强制触发请求。 0 = Done, 完成 1 = Force trig, 强制触发	[0]
17.13 Trig level (触发电平)	设定触发电平。自动触发模式下该参数不起作用。	1000.0
17.14 Event trig source (触发事件)	选择事件触发的信号源, 0:不触发, 1:触发。	[0]
17.15 Trig edge sel (触发边沿)	由参数 17.11 Trigger source 指定的用于触发的信号源的触发沿设置 0 = Rising, 上升沿触发采集 1 = Falling, 下降沿触发采集 2 = Both, 上升和下降沿都会触发采集	[0]
17.16 Event edge sel (事件边沿)	由参数 17.14 Event trig source 指定的用于触发的事件沿设置。有关可用选项, 参见参数 17.15 Trig edge sel。	[0]
17.17 Channel num (通道数目)	示波器的通道数量设置。当通道数量小于 8 时, 参数 17.03 到 17.10 部分不起作用, 靠前者优先。	6
17.18 Channel size (采样点数)	每通道的采样点数。系统自动算得到, 供上位机用。只读。	1000

18 Fault log(故障日志组)

18 Fault log (故障日志)	故障日志	Def 默认值
18.00 Read index (选取故障记录)	待读取的故障记录的序号, 如果要读取当前最新故障记录, 将此参数设为1, 如果要读取第10个故障记录, 将此参数设为10。	0
18.01 Fault recordnum (当前故障总数)	指示系统的故障记录总数, 只读。	-
18.03 Fault code (本次故障类型)	本次故障类型, 只读。	-
18.05 Fault speed pos (故障转速位置)	故障转速位置, 只读。	-
18.06 Fault cur speed (故障当前转速)	故障当前转速, 只读。	-

18 Fault log (故障日志)	故障日志	Def 默认值
18.07 Output cur pos (输出电流位置)	输出电流位置, 只读。	-
18.08 Fault output cur (故障输出电流)	故障输出电流, 只读。	-
18.09 Output voltage (输出电压位置)	输出电压位置, 只读。	-
18.10 Fault output vol (故障输出电压)	故障输出电压, 只读。	-
18.11 DC vol position (直流电压位置)	直流电压位置, 只读。	-
18.12 Fault DC voltage (故障直流电压)	故障直流电压, 只读。	-

19 Speed calculation(速度计算组)

19 Speed calculation (数据日志)	速度计算	Def 默认值
19.00 Speed scaling (速度准值)	定义加速时的最终速度值, 以及减速过程中的初始速度值。类似于业内驱动器的最大频率。	1500rpm
19.01 Speed filter (速度反馈滤波)	定义速度反馈的滤波时间。	0.5 ms
19.02 Zero speeddelay (零速保持时间)	定义减速停车时的零速保持时间。	0.00 s
19.03 Zero speedlevel (零速值)	定义零速保持的初始速度值。	30rpm
19.04 Speed window (速度窗口)	定义速度到达的速度窗口范围。	30rpm

20 Limits (限幅控制组)

20 Limits (限幅控制)	速度、正反转、转矩等主驱动功率特性限幅控制	Def 默认值
20.00 Speed scaling (正转速度限定)	驱动器允许的正转最高转速，如需获得额定转速以上的值请更改此参数。	1500rpm
20.01 Speed scaling (反转速度限定)	驱动器允许的反转最高转速，如需获得额定转速以上的值请更改此参数。	-1500rpm
20.02 Speed scaling (正转使能)	选择正转使能命令的信号源。	1
20.03 Speed scaling (反转使能)	选择反转使能命令的信号源。	1
20.04 Speed scaling (最大电动功率)	电动功率限定值，相对电机的额定转矩。	150.0%
20.05 Speed scaling (最大发电功率)	发电功率限定值，相对电机的额定转矩。	150.0%
20.06 Speed scaling (转矩最大值)	允许的最大转矩，相对电机的额定转矩。	150.0%
20.07 Speed scaling (转矩最小值)	允许的最小转矩，相对电机的额定转矩。	-150.0%

21 Speed reference (速度给定组)

21 Speed reference (速度给定)	速度给定	Def 默认值
21.00 Speed ref1 src (速度 ref1 信号源)	选择转速给定 Speed ref1 的信号源。	AI1
P. 01.00 (数值指针)	用户自定义指针 (01.00从左至右两位数字一组，依次表示参数组号，索引。实际数值由参数当前值决定)	-
ZERO (零)	一直为 0	0
AI1 scaled (AI1的换算值)	参见参数 02.03 (AI1的换算值)	515
AI2 scaled (AI1的换算值)	参见参数 02.05 (AI2的换算值)	517
Freq in scaled (频率输入换算值)	参见参数 02.09 (频率输入的换算值)	521
Control panel ref1 (控制面板给定1)	参见参数 02.11 (控制面板给定 1)	523
Control panel ref2 (控制面板给定2)	参见参数 02.12 (控制面板给定 2)	524

21 Speed reference (速度给定)	速度给定	Def 默认值
Fieldbus ref1 (现场总线给定1)	参见参数 02.13 (现场总线给定1)	525
Fieldbus ref2 (现场总线给定2)	参见参数 02.14 (现场总线给定2)	526
Motor potent out (电位计上下给定)	参见参数 03.01 (电位计 UP/DOWN 给定)	769
Const speed out (多段速给定值)	参见参数 03.02 (多段速给定值)	770
Process PID out (过程PID输出)	参见参数 04.04 (过程 PID 输出)	1028
21.01 Speed ref2 src (速度 ref2 信号源)	选择转速给定 Speed ref2 的信号源。	A12
21.02 Speed ref1 func (速度给定 1 函数)	Speed ref1 和 Speed ref2 合成运算函数选择 0 = Ref1 1 = Ref1 + Ref2 2 = Ref1 - Ref2 3 = Ref1 * Ref2 4 = MIN(Ref1, Ref2) 5 = MAX(Ref1, Ref2) 6 = ABS(Ref1)	[0]
21.03 Speed ref2 sel (速度给定 1 选择)	选择在速度给定值 1 和 2 之间切换的信号源, 0: 选择由参数 21.02 Speed ref func (速度给定运算函数) 合成的速度给定值 1 ; 1: 选择由参数 21.01 Speed ref2 src (速度给定2的信号源) 选择的速度给定值 2 。	[0]
21.04 Speed ref share (速度给定缩放)	定义速度给定值的换算因子。	1.000
21.05 Speed ref JOG1 (点动 1 速度给定值)	定义点动功能 1 的转速给定值。	300 rpm
21.06 Speed ref JOG2 (点动 2 的速度给定)	定义点动功能 2 的转速给定值。	-300 rpm
21.07 Pot save mode (电位计存储功能)	选择在驱动器断电后是否保留电动电位计的值 0 = Reset, 复位断电后复位电动电位计的值 1 = Store, 存储断电后保存电动电位计的值	0
21.08 Pot up source (电位计增信号)	选择电动电位计递增指令的信号源, 位指针 0:无递增指令, 1:有递增指令。	[0]
21.09 Pot down source (电位计减信号)	选择电动电位计递减指令的信号源, 位指针 0:无递减指令, 1:有递减指令。	[0]

21 Speed reference (速度给定)	速度给定	Def 默认值
21.10 Pot output max (电位计最大速度)	电动电位计输出的最大值。	0 rpm
21.11 Pot output min (电位计最小速度)	电动电位计输出的最小值。	0 rpm
21.12 Pot ramp time (电位计斜坡时间)	电动电位计的输出从参数 21.10 到参数 21.11 的加减速斜坡时间。	10.0 s
21.13 Pot output (电位计输出速度)	电动电位计的实时输出。只读。	0 rpm
21.14 Slow down spd ref (低速给定值)	上行或下行速度限定值。	0 rpm
21.15 Up slow rqst (上行低速请求)	上行减速请求信号源选择。	0
21.16 Down slow rqst (下行低速请求)	下行减速请求信号源选择。	0
21.17 Crit spd1level (共振速度水平1)	宽度设为非 0 且水平大于宽度则激活共振点跳跃功能	0 rpm
21.18 Crit spd1width (共振速度宽度1)		0 rpm
21.19 Crit spd2level (共振速度水平2)		0 rpm
21.20 Crit spd2width (共振速度宽度2)		0 rpm
21.21 Crit spd3level (共振速度水平3)		0 rpm
21.22 Crit spd3width (共振速度宽度3)		0 rpm
21.23 Speed cmp type (速度比较器类型)	0: > 1: < 2: = 3: ≠ 注: 比较器的输出状态在: P06.03.14	0
21.24 Speed cmp abs (速度输入绝对值)	0: 有符号比较 1: 无符号, 取绝对值	1
21.25 Speed cmp set (速度输入水平)	速度输入水平。	1000rpm
21.26 Speed cmp hyst (速度滞环宽度)	速度滞环宽度。	30rpm

21 Speed reference (速度给定)	速度给定	Def 默认值
21.27 Torque cmptype (转矩比较类型)	0: > 1: < 2: = 3: ≠ 注: 比较器的输出状态在: P06.03.13	0
21.28 Torque cmp abs (转矩输入绝对值)	0: 有符号比较 1: 无符号, 取绝对值	1
21.29 Torque cmp set (转矩输入水平)	转矩输入水平。	100.0%
21.30 Torque cmphyst (转矩滞环宽度)	转矩滞环宽度。	5.0%

22 Speed ramp(斜坡发生器组)

22 Speed ramp (斜坡发生器)	速度给定斜坡发生器	Def 默认值
22.00 Acc time1 (加速时间 1)	转速从零加速到由参数 19.00 Speed scaling(速度基准值)对应的时间。	机型相关
22.01 Dec time1 (减速时间 1)	减速时间 1。	机型相关
22.02 Acc time2 (加速时间 2)	加速时间 2。	机型相关
22.03 Dec time2 (减速时间 2)	减速时间 2。	机型相关
22.04 EM stop time (紧急停机时间)	紧急停机时间。	1.00 s
22.05 Jog acc time (点动加速时间)	点动加速时间。	5.00 s
22.06 Jog dec time (点动减速时间)	点动减速时间。	5.00 s
22.07 Shape acc time1 (S 曲线加速时间 1)	S 曲线加速时间 1。	0.00 s
22.08 Shape acc time2 (S 曲线加速时间 2)	S 曲线加速时间 2。	0.00 s
22.09 Shape dec time1 (S 曲线减速时间 1)	S 曲线减速时间 1。	0.00 s
22.10 Shape dec time2 (S 曲线减速时间 2)	S 曲线减速时间 2。	0.00 s
22.12 Ramp timesel (加减速时间切换)	选择在加速时间 1 和加速时间 2 之间切换的信号源, 0:选择加速时间 1, 1:选择加速时间 2	[0]

23 Speed control(速度控制组)

23 Speed control (速度控制)	速度控制	Def 默认值
23.00 Speed Kp (速度环比例增益)	定义转速控制器的比例增益。	1.00
23.01 Speed Ti (速度环积分时间)	设置速度环的积分时间。	0.200 s
23.02 Torque Kp (电流环比例增益)	设置转矩环的比例增益。	1.00
23.03 Position Kp (位置环比例增益)	位置环比例增益。	50 Hz
23.04 Voltage Kp (母线电压控制KP)	直流母线电压闭环控制时的比例增益。	1.000
23.05 Speed Kp2 (速度比例增益 2)	定义转速控制器的比例增益 2。	1.00
23.06 Torque Kp2 (电流比例增益 2)	设置转矩环的比例增益 2。	1.00
23.07 Loop gain sel (增益选择信号源)	0: 增益1 (P23.00和P23.02) 1: 增益2 (P23.05和P23.06) 注: 用于两组速度环和电流环增益的切换 例1: 低速伺服定位大增益, 高速速度控制低增益 例2: 小负载惯量使用小增益, 反之使用大增益	[0]

24 Torque reference(转矩给定组)

24 Torque reference (转矩给定)	转矩给定	Def 默认值
24.00 Torque ref1 src (转矩ref 1 信号源)	选择转矩给定值 1 的信号源。	AI2
P.01.00 (数值指针)	用户自定义指针 (01.00从左至右两位数字一组, 依次表示参数组号, 索引。实际数值由参数当前值决定)	-
ZERO (零)	一直为 0	0
AI1 scaled (AI1的换算值)	参见参数 02.03 (AI1的换算值)	515
AI2 scaled (AI1的换算值)	参见参数 02.05 (AI2的换算值)	517
Freq in scaled (频率输入换算值)	参见参数 02.09 (频率输入的换算值)	521
Control panel ref1 (控制面板给定1)	参见参数 02.11 (控制面板给定 1)	523

24 Torque reference (转矩给定)	转矩给定	Def 默认值
Control panel ref2 (控制面板给定2)	参见参数 02.12 (控制面板给定 2)	524
Fieldbus ref1 (现场总线给定1)	参见参数 02.13 (现场总线给定 1)	525
Fieldbus ref2 (现场总线给定2)	参见参数 02.14 (现场总线给定 1)	526
Motor potent out (电位计上下给定)	参见参数 03.01 (电位计 UP/DOWN 给定)	769
Const speed out (多段速给定值)	参见参数 03.02 (多段速给定值)	770
Process PID out (过程PID输出)	参见参数 04.04 (过程 PID 输出)	1028
24.01 Torque ref2 src (转矩ref 2 信号源)	选择转矩给定值 2 的信号源。	AI1
24.02 Torque ref func (转矩给定 1 函数)	Torque Ref1 和 Torque Ref2 的合成数学函数 0 = Ref1 1 = Ref1 + Ref2 2 = Ref1 - Ref2 3 = Ref1 * Ref2 4 = MIN(Ref1, Ref2) 5 = MAX(Ref1, Ref2)	[0]
24.03 Torque ref2 sel (转矩给定 2 选择)	选择在转矩给定值 1 和 2 之间切换的信号源, 位指针 0 :选择由参数 24.02 合成的转矩给定值1, 1 :选择由参数 24.01 选择的转矩给定值2。	[0]

26 Constant speeds(多段速度组)

26 Constant speeds (多段速度)	多段速度的选择和取值	Def 默认值
26.00 Const speed0 (多段速度 0)	定义多段速 0。	0 rpm
26.01 Const speed1 (多段速度 1)	定义多段速 1。	0 rpm
26.02 Const speed1 (多段速度 2)	定义多段速 2。	0 rpm
26.03 Const speed3 (多段速度 3)	定义多段速 3。	0 rpm

26 Constant speeds (多段速度)	多段速度的选择和取值	Def 默认值																									
26.04 Const speed4 (多段速度 4)	定义多段速 4。	0 rpm																									
26.05 Const speed5 (多段速度 5)	定义多段速 5。	0 rpm																									
26.06 Const speed6 (多段速度 6)	定义多段速 6。	0 rpm																									
26.07 Const speed7 (多段速度 7)	定义多段速 7。	0 rpm																									
26.08 Const speed8 (多段速度 8)	定义多段速 8。	0 rpm																									
26.09 Const speed9 (多段速度 9)	定义多段速 9。	0 rpm																									
26.10 Const speed10 (多段速度 10)	定义多段速 10。	0 rpm																									
26.11 Const speed11 (多段速度 11)	定义多段速 11。	0 rpm																									
26.12 Const speed12 (多段速度 12)	定义多段速 12。	0 rpm																									
26.13 Const speed13 (多段速度 13)	定义多段速 13。	0 rpm																									
26.14 Const speed14 (多段速度 14)	定义多段速 14。	0 rpm																									
26.15 Const speed15 (多段速度 15)	定义多段速 15。	0 rpm																									
26.16 Const speed mode (多段速度模式)	定义通过参数 26.18 至 26.21 一共 4 个信号选择多段速 0-15 的模式。 0 = Packed, 组合模式。对应 16 段速 1 = Separate, 分离模式。对应 5 段速	[0]																									
Packed (组合模式)	4个信号组合产生16种选择, 分别对应多段速0-15, 具体组合方式如下: <table border="1" style="margin-left: 20px;"> <thead> <tr> <th>多段速选择1</th> <th>多段速选择2</th> <th>多段速选择3</th> <th>多段速选择4</th> <th>多段速选择状态</th> </tr> </thead> <tbody> <tr> <td>0</td> <td>0</td> <td>0</td> <td>0</td> <td>多段速0</td> </tr> <tr> <td>1</td> <td>0</td> <td>0</td> <td>0</td> <td>多段速1</td> </tr> <tr> <td>0</td> <td>1</td> <td>0</td> <td>0</td> <td>多段速2</td> </tr> <tr> <td>1</td> <td>1</td> <td>0</td> <td>0</td> <td>多段速3</td> </tr> </tbody> </table>	多段速选择1	多段速选择2	多段速选择3	多段速选择4	多段速选择状态	0	0	0	0	多段速0	1	0	0	0	多段速1	0	1	0	0	多段速2	1	1	0	0	多段速3	0
多段速选择1	多段速选择2	多段速选择3	多段速选择4	多段速选择状态																							
0	0	0	0	多段速0																							
1	0	0	0	多段速1																							
0	1	0	0	多段速2																							
1	1	0	0	多段速3																							

26 Constant speeds (多段速度)	多段速度的选择和取值					Def 默认值	
	0	0	1	0	多段速4		
	1	0	1	0	多段速5		
	0	1	1	0	多段速6		
	1	1	1	0	多段速7		
	0	0	0	1	多段速8		
	1	0	0	1	多段速9		
	0	1	0	1	多段速10		
	1	1	0	1	多段速11		
	0	0	1	1	多段速12		
	1	0	1	1	多段速13		
	0	1	1	1	多段速14		
	1	1	1	1	多段速15		
	若需要使用多段速0, 则需将参数 21.00 设为 03.02						
	Separate (分离模式)	4个信号分别用于选择多段速 0-4, 其中多段速 4 的优先级最高, 多段速 1 的优先级最低, 具体对应关系如下:					1
多段速选择 1		多段速选择 2	多段速选择 3	多段速选择 4	多段速选择状态		
0		0	0	0	多段速0		
1		0	0	0	多段速1		
×		1	0	0	多段速2		
×		×	1	0	多段速3		
×	×	×	1	多段速4			
若需要使用多段速0, 则需将参数 21.00 设为 03.02							
26.17Const speed out (多段速度输出)	多段速度输出。					1	
26.18Const speed sel1 (多段速选择 1)	多段速选择 1 的信号源。					[0]	
26.19Const speed sel2 (多段速选择 2)	多段速选择 2 的信号源。					[0]	
26.20Const speed sel3 (多段速选择 3)	多段速选择 3 的信号源。					[0]	
26.21Const speed sel4 (多段速选择 4)	多段速选择 4 的信号源。					[0]	

27 Process PID(过程 PID 组)

27 Process PID (过程 PID)	过程控制用的 PID	Def 默认值
27.00 PID Output (PID 输出值)	速度给定源指针指向该地址。	0 %
27.01 PID Ref value (PID 给定值)	显示实时PID给定值, 含斜坡缓冲之后。	0.0 %
27.02 PID Fbkvalue (PID 反馈值)	通常来自于模拟量AI的换算值, 必须是%单位量纲。	0.0 %
27.03 PID error (PID 误差值)	显示实时PID误差。	0.0 %
27.04 PID Ref raw (PID 原始给定值)	显示未经过斜坡的给定值。	0.0 %
27.05 PID Enable (PID 使能)	使能总开关。	0
27.06 Internal ref set (使用内部给定值)	与P27.06搭配使用。	0
27.07 Output con qua (输出换算量)	PID 的输出换算量。	0
27.08 Int ref set (PID 内部给定)	PID 内部给定。	50.0 %
27.09 PID ref src (PID 给定信号源)	仅当P27.06=FALSE的时候有效。	AI1
27.10 PID fbk src (PID 反馈信号源)	注: 对应AI必须配置为百分比的换算单位。	AI1
27.11 PID Kp (PID 比例增益)	PID 的比例增益。	1.00
27.12 PID time (PID 积分时间)	PID 的积分时间。	1.00 s
27.13 Ref ramp time (给定斜坡时间)	PID 给定斜坡时间。	2.0 s
27.14 PID out max (PID 输出上限)	PID 的输出上限。	100.0 %
27.15 PID out min (PID 输出下限)	PID 的输出下限。	0.0 %

28 Panel(面板控制组)

28 Panel (面板控制)	面板功能设置	Def 默认值
28.00 PanelCW (面板控制字)	位 名称	
	0 Stop(停机请求)	
	1 Start(启动请求)	
	2 StopMode OFF2(紧急停机模式)	
	3 StopMode OFF3(自由停机模式)	
	4 Local ctrl(本地控制请求)	
	5 StopMode ramp(减速停机模式)	
	6 StopMode coast(自由停机模式)	
	7 Run enable(运行使能)	
	8 Reset(故障复位)	
	9 Jog1(点动 1 请求)	
	10 Jog2(点动 2 请求)	
	11 Remote(远程控制请求)	
	12 Ramp in zero(斜坡输入为零)	
	13 Ramp hold(斜坡保持请求)	
	14 Ramp out zero(斜坡输出为零)	
15 RevRqst(反向运行请求)		
28.02 Panel ref1 (面板给定 1)	控制面板给定 1 (rpm), 用于速度给定。	1500 rpm
28.03 Panel ref2 (面板给定 2)	控制面板给定 2 (%), 用于转矩给定。	0.0 %
28.04 Packet recv (帧接收计数)	统计本节点从总线接收的消息帧。注: 此计数器只统计发送给本节点的消息帧(包括广播帧)。	
28.05 Packet send (帧发送计数)	统计本节点向总线发送的消息帧。	
28.06 Bus mescount (总线消息计数)	统计本节点从总线检测到的所有消息帧。	
28.07CRCErrorcount (校验错误计数)	统计总线接收消息帧时出现 CRC 核验错误的次数。	
28.08Buserrorcount (帧错误计数)	统计本节点从总线接收消息帧时出现错误的次数。	
28.10 Node address (本站节点地址)	统计本节点从Modbus总线接受消息帧时出现的其他错误, 比如帧长度错误, 帧超时等。	1

28 Panel (面板控制)	面板功能设置	Def 默认值
28.11 Panelbaudrate (面板波特率)	设置面板通讯的串口波特率，单位为比特每秒。 0=4800bps 1=9600bps 2=19200bps 3=38400bps 4=57600bps 5=115200bps 6=230200bps 7=460800bps 8=921600bps	5
28.12 Word order (32位字节顺序)	0为低16位在前，高16位在后。 1为高16位在前，低16位在后。	1

30 Fault function(故障保护功能组)

30 Fault function (故障保护功能)	故障保护功能设置	Def 默认值
30.00 Ext fault 1 src (外部故障 1 输入)	选择外部故障 1 的信号源，位指针。 0:无故障信号， 1:有故障信号。 也可以通过指针定义成端子	[0]
30.01 Ext fault 2 src (外部故障 2 输入)	选择外部故障 2 的信号源，位指针。 同上	[0]
30.02 Groud fault act (对地漏电保护)	选择驱动器检测到对地故障时执行的动作。 0 = No action, 无动作 1 = Fault, 报故障	[1]
30.03 Input phase loss (输入缺相保护)	选择驱动器检测到输入缺相故障时执行的动作 0 = No action, 无动作 1 = Fault, 报故障	[1]
30.04 Ext fault enable (外部故障使能)	选择驱动器检测到外部使能故障时执行的动作 0 = No action, 无动作 1 = Fault, 报故障	[0]
30.05 Overheat adjust (过热点调整)	负载表示降低过热点，提前过热保护。	0 °C
30.06 Fault auto reset (自动复位使能)	通过此参数激活或禁用故障自动复位功能。 0: 禁止 1: 使能	[0]
30.07 Fault trial num (自动复位次数)	故障复位允许尝试的次数。	3
30.08 Fault trial wait (自动复位延时)	故障复位的间隔时间。	500 ms

30 Fault function (故障保护功能)	故障保护功能设置	Def 默认值
30.09 Aut reset time (自动复位时间)	故障自动复位时间。	10000 ms
30.10 Stall alarm delay (堵转保护使能)	0: 禁止 1: 使能	1
30.11 Stall freq level (堵转频率限定)	故障堵转频率限定。	1.0 Hz
30.12 LOR delay (堵转报警延时)	故障堵转报警延时。	2000 ms
30.13 Comm loss action (通信断线动作)	0: 无动作 1: 停机 2: 触发故障	0
30.14 Comm loss delay (通信断线延时)	故障通信断线延时。	2000 ms
30.15 Brake unit (制动单元禁止)	制动单元禁止。	0 ms
30.16 Speed deviation (速度偏差延时)	速度偏差延时。	0 ms
30.17 GP loss delay (电网缺相延时)	电网缺相延时。	0 ms
30.18 GP loss sign (电网缺相标志)	电网缺相标志。	0 ms

31 Motor therm prot(电机温度保护组)

31 Motor therm prot (电机温度保护)	电机温度测量和过热保护设置	Def 默认值
31.00 Protect action (电机保护动作)	选择当电机热保护检测到电机过热时驱动器执行的 动作。 0 = No action, 无动作 1 = Fault, 报故障 2 = Alarm, 报警告	[1]
31.01 Temperature src (温度检测类型)	选择电机热保护的 温度测量方式。 0 = 估算值 1 = KTY84 2 = PTC 3 = PT100 X1 4 = PT100 X2 5 = PT100 X3 6 = PT1000	[0]
31.02 Resistance (温度传感器阻值)	温度传感器的实测电阻阻值。只读。	-
31.03 Alarm limit (电机温度报警点)	设置电机温度警告点。	110 °C

31 Motor therm prot (电机温度保护)	电机温度测量和过热保护设置	Def 默认值
31.04 Fault limit (电机温度故障点)	设置电机温度故障点。	120 °C
31.05 PTC Fault res (PTC 故障阻值)	设置传感器为 PTC 时的故障阻值点。	4000 Ω
31.06 Ambient temp (环境温度)	设置实际的电机工作环境温度。	40 °C
31.07 Motor temp rise (额定温升)	当电机的负载达到额定电流时，定义电机的温升。参考电机制造商的建议。	60 °C
31.08 Therm time const (热时间常数)	定义电机热保护模型的热时间常数(即温升达到额定温升63%的时间)。参考电机制造商的建议。	180 s
31.09 Sensorcalibgain (温度校正增益)	温度校正增益。	100.0 %
31.10 Tem corr bias (温度校正偏置)	温度校正偏置。	0.000 V

40 Pos control(位置控制组)

40 Pos control (位置控制)	位置控制、定位控制	Def 默认值
40.00 Pos ctrl mode (伺服控制模式)	位置控制模式。 0： CSP，位置同步。 1： CSV，速度同步。 2： PP，轨迹轮廓。	0
40.01 Pos ctrl enable (伺服使能信号)	位置控制使能信号源选择，类似于伺服励磁模式，通过指针定义成端子。	0
40.02 Pos mark type (位置反馈校正源)	位置参考信号类型。 0： Z信号 1： 外部DI	0
40.05 Pos spd set (原点搜索速度)	原点搜索速度。	60rpm
40.06 Pos ref src (位置给定方式)	位置给定信号源选择 0： 脉冲或模拟量给定 1： 通信总线位置给定 2： 位置仿真给定	0
40.07 Pos ctrl gain (位置环增益)	位置环增益，等同 P23.03。	50 Hz

40 Pos control (位置控制)	位置控制、定位控制	Def 默认值
40.08 Pos fwd filter (位置前馈滤波)	位置前馈滤波时间。	2.00 ms
40.09 Pos sel in1 (位置选择输入 1)	多段位置选择信号源 1。	0
40.10 Pos sel in2 (位置选择输入 2)	多段位置选择信号源 2。	0
40.11 Pos sel in3 (位置选择输入 3)	多段位置选择信号源 3。	0
40.12 Servo enable (零伺服使能选择)	零伺服使能选择。	0
40.13 Servo ini speed (零伺服初始速度)	零伺服初始速度。	30 rpm
40.14 Servo delaytime (零伺服延时时间)	零伺服延时时间。	1.00 s
40.15 Servo statusflag (零伺服状态标志)	零伺服状态标志。	0
40.16 Pos rpt rqst (重复定位请求)	重复定位请求信号源选择。	0
40.19 Pos preset1 (位置 1)	多段位置 1 设定值/在强制回零模式, 兼顾原点偏移量, 精度0.0001圈=0.036°。	0.0000
40.20 Pos preset2 (位置 2)	多段位置 2 设定值的圈数。	0.0000
40.21 Pos preset3 (位置 3)	多段位置 3 设定值。	0.0000
40.22 Pos preset4 (位置 4)	多段位置 4 设定值。	0.0000
40.23 Pos preset5 (位置 5)	多段位置 5 设定值。	0.0000
40.24 Pos preset6 (位置 6)	多段位置 6 设定值。	0.0000
40.25 Pos preset7 (位置 7)	多段位置 7 设定值。	0.0000
40.26 Pos preset8 (位置 8)	多段位置 8 设定值。	0.0000
40.27 Pos speed lim (定位速度限定源)	定位速度限定的信号源。	P20.00
40.31 Force home rqst (强制回零请求)	强制回零请求信号源, 通过指针定义成端子。 例如: DI3=P2.00.02。	0

40 Pos control (位置控制)	位置控制、定位控制	Def 默认值
40.32 Sine waveperiod (正弦曲线周期)	通常在0.1秒到0.5秒之间，用于兼顾定位响应速度和柔性。	0.500 s
40.33 Analog gain (模拟量增益)	与数控系统配合的速度同步控制，用于缩小模拟量的量程，特别适合用于高速主轴的模拟量位置控制。	1.00
40.34 Sine waveperiod (模拟量滤波系数)	[0.1, 0.2]，越大则滤波器作用越小响应越快。	0.50

48 Switch Sync(同期切换组)

48 Switch sync (同期切换)	用于同步或异步交流电机的软启动、工频同期切换等。实现电机无冲击地接入电网，此功能要求系统各部分接线相序必须相同。	Def 默认值
48.00 status (状态字)	同期切换控制器的状态字。继电器输出信号的源应指向该参数的相关位。	0
48.01 Phase err (相位误差)	电机与电网的相位误差值，只读。	0.0 °C
48.02 Switch enable (同期切换使能)	使能同期切换。 0 = Disable, 禁止 1 = Enable, 使能	0
48.03 Phase comp (相位补偿量)	同期切换控制的相位补偿大小，用于补偿因接触器延时以及负载引起的相位滞后。	6 °C
48.04 Freq comp (频率补偿量)	同期切换前需要对电机的相位进行修正使其与电网同步，频率补偿量自动叠加到速度给定。只读	0.0 Hz
48.05 Sync output enable (同期切换使能)	用户同期切换使能开关。位指针。指针值含义如下： 0 = 禁止同步切换，或强制从工频转换到变频驱动状态 1 = 允许同步切换，当电机与电网同步后自动转换至工频。	1
48.06 Adj freq max (最大补偿频率)	最大的频率补偿值。越大则相位同步需要的时间越短，但对于大惯量场合可能因减速过快造成过压。	1.0 Hz
48.07 Relay delay (接触器延时)	针对工频切换至变频控制，由工频控制接触器分断所需要的时间决定。驱动器需等待接触器完全分断后方可开始变频运行。	100 ms

49 Data storage(数据存储参数组)

49 Data storage (数据存储参数)	可使用其他参数的指针设置来写入或读出的 16 位数 数据存储参数	Def 默认值
49.00 Float data1 (浮点数据 1)	浮点数 1。	0.000
49.01 Float data2 (浮点数据 2)	浮点数 2。	0.000
49.02 Float data3 (浮点数据 3)	浮点数 3。	0.000
49.03 Float data4 (浮点数据 4)	浮点数 4。	0.000
49.04 Float data5 (浮点数据 5)	浮点数 5。	0.000
49.05 Float data6 (浮点数据 6)	浮点数 6。	0.000
49.06 Float data7 (浮点数据 7)	浮点数 7。	0.000
49.07 Float data8 (浮点数据 8)	浮点数 8。	0.000
49.08 Int31 data1 (32位整数 1)	整数 1。	0
49.09 Int31 data2 (32位整数 2)	整数 2。	0
49.10 Int31 data3 (32位整数 3)	整数 3。	0
49.11 Int31 data4 (32位整数 4)	整数 4。	0
49.12 Int31 data5 (32位整数 5)	整数 5。	0
49.13 Int31 data6 (32位整数 6)	整数 6。	0
49.14 Int31 data7 (32位整数 7)	整数 7。	0
49.15 Int31 data8 (32位整数 8)	整数 8。	0

50 Fieldbus(现场总线组)

50 Fieldbus (现场总线)	现场总线设置	Def 默认值
50.00 Node addr (节点地址)	现场总线节点地址，这里的总线指 PROFIBUS-DP 或 以太网通信等，不包括标准的 MODBUS-RTU 和 CANopen。	0
50.01 Baud detect (波特率)	驱动器检测到的 PROFIBUS-DP 总线通信波特率。	0
50.02 PPO type (PPO 类型)	检测到的 PPO 类型。	0
50.03 DP_State (DP 站点状态)	PROFIBUS-DP 总线状态。	0
50.04 PROFILE (PROFILE)	PROFILE。	0
50.05 Ref1 type (总线给定1类型)	总线给定和实际值的数据换算类型： 0: 转速RPM (P02.13 总线给定1 = P02.20 总线原始 给定 1 * 速度换算系数，实际值计算则反之)	0
50.06 Ref2 type (总线给定2类型)	1: 转矩% (P02.14 总线给定2 = P02.21 总线原始给 定 2 / 转矩换算系数，实际值计算则反之)	1
50.07 Act1 type (实际值1类型)	2: 浮点数，无换算 (P02.23 总线实际值1 = P01.00 实际转速 / 速度换算系数，实际值计算则反之)	0
50.08 Act2 type (实际值2类型)	3: 32位整数，无换算 (P02.24 总线实际值2 = P01.22 实际转矩 * 转矩换算系数，实际值计算则反 之)	1
50.09 Speed scale (速度给定换算)	实际速度给定值=通信发送数值*速度换算系数。	1.0000
50.10 Torque scale (转矩给定换算)	实际转矩给定值=通信发送数值/转矩换算系数*100%。	1000
50.11 Ctrlword typ (控制字格式)	0: ABB驱动器自定义 1: 标注 DS402 定义 2: 其他指定品牌 注1: 使用DP通信或 CANopen 通信时，选择1 注2: 自定义控制字详细参见 P06.05 总线控制字	0
50.12 Fbsw raw (状态字值)	总线通信控制状态字原始值。	-
50.13 Torque scale (总线实际值1)	总线通信实际值1的原始数据。	-
50.14 FB act2 (总线实际值2)	总线通信实际值2的原始数据。	-
50.15 PZD1 read (PZD1 读)	总线从驱动器读取的数据映射。50.15 PZD1到50.26 PZD12 功能相同。默认PZD1/PZD2/PZD3映射到状态字/ 实际值1/实际值2。	-

50 Fieldbus (现场总线)	现场总线设置	Def 默认值
50.27 PZD1 write (PZD1 写)	总线写入到驱动器的数据映射。50.27 PZD1到50.38 PZD12 功能默认相同。默认PZD1/PZD2/PZD3映射到控制字/给定1/给定2。	-

51 Embedded Modbus(内置 Modbus 组)

51 Embedded Modbus (内置 Modbus)	内置 Modbus 设置	Def 默认值
51.01 Node address (节点地址)	设置 Modbus 通讯的节点地址。其中，0为广播地址。	1
51.02 Baudrate (串口波特率)	设置 Modbus 通讯的串口波特率， 单位为比特每秒。 0 = 4800bps 1 = 9600bps 2 = 19200bps 3 = 38400bps 4 = 57600bps 5 = 115200bps 6 = 230200bps 7 = 460800bps 8 = 921600bps	9600
51.03 Format (数据帧格式)	设置 Modbus 通讯的串口帧格式。 0 = 8, N, 1, 8位数据, 无校验, 1个停止位 1 = 8, N, 2, 8位数据, 无校验, 2个停止位 2 = 8, E, 1, 8位数据, 偶校验, 1个停止位 3 = 8, O, 1, 8位数据, 奇校验, 1个停止位	8, N, 1
51.04 Word order (32位数据格式)	0: 低16位在前, 高16位在后 1: 高16位在前, 低16位在后	0
51.05 Packet recvcount (累计接收帧计数)	统计本节点向Modbus总线接收的消息帧。	0
51.06 Packet sendcount (累计发送帧计数)	统计本节点向Modbus总线发送的消息帧。	0
51.07 Bus mess count (所有接收帧计数)	统计本节点从Modbus总线检测到的所有消息帧。	0
51.08 UART error count (字节帧错误计数)	统计本节点从Modbus总线接收消息帧时出现串口错误的次数。	0
51.09 CRC error count (CRC校验错误计数)	统计本节点从Modbus总线接收消息帧时出现CRC校验错误的次数。	0
51.10 Resp delay time (应答延时时间)	应答延时时间。	0 ms
51.11 ACK inhibit (禁止应答信号源)	只监听不应答。	0

52 CANopen (CANopen 总线通信组)

52 CANopen (CANopen 总线通信)	CANopen 总线通信设置，硬件如使用端子接线时需配置内部跳线	Def 默认值
52.00 node address (节点地址)	CANopen 从站的节点地址。	3
52.01 Baud rate (波特率)	CANopen 通信波特率 0 = 10kbps 1 = 20kbps 2 = 50kbps 3 = 125kbps 4 = 250kbps 5 = 500kbps 6 = 625kbps 7 = 800kbps 8 = 1Mbps	1Mbps
52.02 SDO counter (SDO接收计数)	SDO累计收到的计数。只读。	-
52.03 PDO counter (PDO接收计数)	PDO累计发送的计数。只读。	-
52.04 D2D data1 src (主从数据选择 1)	0: 一直为0; 用户自定义	0
52.05 D2D data2 src (主从数据选择 2)	0: 一直为0; 用户自定义	0
52.06 D2D data3 src (主从数据选择 3)	0: 一直为0; 用户自定义	0
52.07 D2D data4 src (主从数据选择 4)	0: 一直为0; 用户自定义	0
52.08 Control enable (主从控制使能)	0: 禁止 1: 使能	0
52.09 SYNC timeroffset (时钟同步偏移)	用于调整从站与主站的时钟相位，大于0将使从站的时间超前主站，反之滞后主站(仅当CH1为从站)。	0
52.10 CH1 mode (主从通道 1 配置)	0: 禁止 1: 从站接收模式 2: 主站发送模式	0
52.11 CH2 mode (主从通道 2 配置)	0: 禁止 1: 从站接收模式 2: 主站发送模式	0
52.12 CH1 frame ID (通道 1 的帧ID)	设定独立的ID1以区别总线所有节点，使用更小的ID以提高优先级。	1
52.13 CH2 frame ID (通道 2 的帧ID)	设定独立的ID2以区别总线所有节点，使用更小的ID以提高优先级。	2

52 CANopen (CANopen 总线通信)	CANopen 总线通信设置, 硬件如使用端子接线时需配置 内部跳线	Def 默认值
52.14 CH1 RX cnt (通道 1 接收计数)	通道 1 接收计数。	0
52.15 CH1 TX cnt (通道 1 发送计数)	通道 1 发送计数。	0
52.16 CH2 RX cnt (通道 2 接收计数)	通道 2 接收计数。	0
52.17 CH2 TX cnt (通道 2 发送计数)	通道 2 发送计数。	0
52.18 SYNC timer error (时钟同步误差)	指示当前从站时钟同步的实时误差, 通常在1us以内。	0.0
52.19 Status (通道类型)	0: CANOPEN 1: CANLINK	0

60 Motor control(电机控制组)

60 Motor control (电机控制)	电机控制设置	Def 默认值
60.00 Carrier freq set (载波频率)	载波频率设置。受驱动器温度和电机频率的影响, 实际执行的载波频率可能不同。	4 kHz
60.01 Slip gain (滑差增益)	仅适用于异步电机。用于修正驱动器估算的滑差。当滑差有误差时会影响速度精度, 可以重新辨识转子电阻或者调整滑差补偿增益, 提高速度精度。	100.0 %
60.02 Torque boost (手动转矩提升)	电机转矩手动提升量。仅适合开环矢量控制。	20 %
60.03 PM Id lim (最大弱磁电流)	同步电机允许的最大弱磁电流, 相对于电机额定电流	70%
60.04 Res damp gain (振荡抑制增益)	振荡抑制增益, 仅适用于开环矢量控制。	100.0 %
60.05 Excitation time (预励磁时间)	异步电机预励磁时间增加启动转矩, 同步电机修正磁极位置。	0.50 s

60 Motor control (电机控制)	电机控制设置	Def 默认值
60.06 Motor control mode (电机控制模式)	电机控制模式使能开关信号，16位二进制变量。 BIT0:Flyrestart, 禁止转速跟踪 BIT1:Flux brake, 磁通制动 BIT2:Flux optimize, 磁通优化 BIT3:MPA enable, MTPA控制 BIT4:MRAS, 模型参考自动适应使能 BIT5:Signal inject, 永磁电机高频注入使能 BIT6:DC Brake, 零速直流制动 BIT7:Rs adapt ctrl, 定子电阻自适应控制 BIT8:Tr adapt ctrl, 转子时间常数自适应 BIT9:EMF adapt ctrl, 反电动势系数自适应 BIT10:Motor stall alarm, 电机堵转检测 BIT11:Speed unmatched alarm, 速度不匹配检测 BIT12:Load loss alarm, 负载丢失检测 BIT13:SinCos calibration, 弦波编码器信号自动校正 BIT14:HSP_VoltMode, 高速电机模型切换 BIT15:VfStart, 启动过程选择标量方式	-
60.07 Vdc control mode (直流电压控制)	直流母线电压控制模式，4 位二进制变量。 BIT0:Vdc max ctrl, 最大电压控制，有制动电阻则设为0 BIT1:Regen disable, 加速和恒速禁止发电 BIT2:BrakeChop Always on, 斩波制动始终使能 BIT3:Vdc min ctrl, 最小电压控制，掉电自动减速发电 BIT4:Soft Relay always on, 欠压控制软启动始终闭合 BIT5:ACSource on, 交流电压源模式激活 BIT6:Vdc brake set, 手动设定制动电压点，参数60.08	10101b
60.08 Brake voltage (制动电压设定)	制动斩波IGBT开启的母线电压水平。	650 V
60.09 Auto phase mode (电机相位搜索)	同步电机初始相位寻找模式。仅针对开环标量控制 0 = Auto, 仅上电搜索 1 = Always, 每次运行搜索 2 = Disable, 搜索始终关闭	[1]
60.10 PM type (永磁电机类型)	同步电机的转子类型。因转子结构形式而带来的搜索方式变化。 0 = 反极性。驱动器使用特殊寻相模式。 1 = 正极性。驱动器使用通用寻相模式。	[1]
60.11 Cur inject (搜索电流设定)	同步电机相位寻找注入的电流大小。对于带阻尼绕组或自启动绕组的同步电机以及大马拉小车的场合需要略增大。	50%

60 Motor control (电机控制)	电机控制设置	Def 默认值
60.12 Phase comp (电机相位补偿)	用于相位辨识不准时进行手动补偿。	0
60.13 Over modu gain (过调制增益)	过调制输出强度, 100%-115%。	105.0 %
60.14 PWM mode (PWM 调制模式)	0: 最小谐波 1: 最小损耗	0
60.15 Power on level (欠压点设定)	欠压点设定值。	380 V
60.16 HF track gain (高频跟随增益)	高频注入跟踪调节增益。	100
60.17 IGBT loss opt (IGBT损耗优化)	针对高频重载, 占空比大于设定后, 调制方式改变, 开关损耗低1/3, 但噪音和谐波电流略增大。	95 %
60.18 HF cur inject (高频电流比例)	对于内嵌式电机, 电流注入比例可以较低如10%。	30 %
60.19 FPWUpperlimit (PWM频率上限)	载波频率自动调整的范围受比此参数限制。	8 KHz
60.20 FPWLowerlimit (PWM频率下限)		2 KHz
60.21Constexcitation (连续预励磁)	使用于异步电机停机厚仍保持励磁以便再次快速启动, 典型用于冷锻机等快速往复运动设备。	0

61 Encoder config(编码器设置组)

61 Encoder config (编码器设置)	速度反馈之编码器参数, 信号处理优化设置	Def 默认值
61.00 Pulse per rev (编码器分辨率)	编码器每转的脉冲数。若存在Z相信号动态自学习可自动识别。	1024
61.01 Electric offset (电角度偏移量)	编码器 Z 信号与电机静止坐标系的偏移角度。仅适用于永磁同步电机。需要 63.06=3 多次进行 PM 辨识学习, 确保准确性。	0 °
61.02 Encoder phase (编码器信号相位)	编码器 A 和 B 信号的相位关系。 0 = 正常。即正转时 A 超前 B。 1 = 翻转。即正转时 B 超前 A。	[0]
61.03 Hard filt coef (硬件滤波系数)	编码器的硬件滤波系数。	0.0 %
61.04 Pulse cnt mode (脉冲计数模式)	位置给定用的脉冲输入的计数模式。 0 = Quadrature, 正交计数, 自动4倍频 1 = Direction, 脉冲加方向, 自动2倍频	[0]
61.05 N Pulse in (脉冲输入分辨率)	位置脉冲输入的分辨率, 即电机转一圈的期望脉冲数, 不含4倍频。设为 0 则采用编码器分辨率。	0

61 Encoder config (编码器设置)	速度反馈之编码器参数, 信号处理优化设置	Def 默认值
61.06 N Pulse out (分频输出分辨率)	位置脉冲输出的分辨率, 即回授给上位机的脉冲分辨率。不含4倍频。设为 0 则采用编码器分辨率。	0
61.07 Encoder poles (编码器极对数)	0 表示编码器无 Z 信号, 1 及以上表示编码器级数。	[1]
61.08 Encoder enable (编码器使能)	使能编码器模块。 0: 禁止 1: 使能	[1]
61.09 SIN_A offset (SIN_A偏置)	正弦波编码器的 SIN 信号偏移量。	0.000
61.10 COS_B offset (COS_B偏置)	正弦波编码器的 COS 信号偏移量。	0.000
61.11 SIN_A gain (SIN_A增益)	正弦波编码器的 SIN 信号增益。	1.000
61.12 COS_B gain (COS_B增益)	正弦波编码器的 COS 信号增益。	1.000

62 Motor parameter(电机参数组)

62 Motor parameter (电机参数)	电机参数设置	Def 默认值
62.00 Pole pairs (电机极对数)	电机的极对数。驱动器运行前自动根据额定转速和额定频率计算。不可以直接设定。	-
62.01 No-load current (电机空载电流)	空载电流, 仅适用于异步电机。进行静止辨识前, 可以手动设定好此参数。	-
62.02 Stator resist (电机定子电阻)	电机定子的相电阻。适合所有类型的交流电机。	-
62.03 Rotor resist (电机转子电阻)	电机转子的相电阻。仅适用于异步电机。	-
62.04 Stator induct (电机定子电感)	电机定子的相电感。仅适用于异步电机。静止辨识时, 驱动器根据空载电流参数自动计算定子相电感。	-
62.05 Leak induct coef (电机漏感)	电机的漏感系数。仅适用于异步电机。	-
62.06 D-axis induct (电机直轴电感)	D 轴电感。仅适用于同步电机。	-
62.07 Q-axis induct (电机交轴电感)	Q 轴电感。仅适用于同步电机。	-
62.08 Back EMF coef (反电动势系数)	反电动势系数, 仅适用于同步电动机。单位 0.1mV/rpm	-
62.09 Core sat coef (异步铁芯饱和)	铁芯饱和系数。仅适用于异步电机。指电机工作在额定磁通时电感因饱和的衰减程度。	-
62.10 PM sat coef (永磁铁芯饱和)	同步电机的铁芯饱和系数, 低于70%表示电机铁芯利用率过大, 建议改进电机。	-

63 Startup parameter(启动相关参数组)

63 Startup parameter (启动相关参数)	启动相关参数设置, 包含电机额定参数	Def 默认值
63.00 Motor nom power (电机额定功率)	电机额定功率。如果驱动多台电机, 则为电机总功率	-
63.01 Motor nom volt (电机额定电压)	电机额定电压。对于永磁电机, 额定电压应该接近额定转速的反电动势。	-
63.02 Motor nom current (电机额定电流)	电机额定电流。驱动多台电机, 则为电机总电流。	-
63.03 Motor nom speed (电机额定转速)	电机额定转速。应与额定频率成极对数的比例关系。	-
63.04 Motor nom freq (电机额定频率)	电机额定频率。应与额定转速对应。	-
63.05 Motor type (电机类型)	选择电机类型。 0 = ACIM, 异步电机 1 = PMSM, 同步电机	[0]
63.06 ID run request (参数辨识请求)	选择驱动器在下次启动时电机辨识运行的类型。辨识运行只能在本地控制模式下执行。 0 = No request, 无请求 1 = Normal, 旋转辨识 2 = Standstill, 静止辨识 3 = Auto-phasing, PM 相位辨识	[0]
63.07 Drive mode (电机驱动方式)	选择电机驱动方式。其中 1 为优选。 0 = 开环矢量。适合流体负载以及极端特殊情形的电机。 1 = 人工智能控制。无论是否有编码器都可以实现转矩控制, 加编码器可以实现位置控制。 注: 驱动器运行必须接电机形成闭环, 否则报输出缺相故障。	[0]
63.08 Phase inversion (电机相序交换)	改变电机的相序。等效于将电机线任意两根进行交换。进行工变频切换控制时, 只能通过物理交换接线改变相序, 该参数禁止修改。 0 = Normal, U V W。正常相序 1 = Invert, U W V。相反相序, V 和 W 交换。	[0]

66 Keyboard parameter group(键盘参数组)

63 Keyboard parameter group (键盘参数组)	键盘参数组相关参数设置	Def 默认值																																
66.00 Monitoring parameter group 1 (监视参数 1)	上电以后默认显示参数 液晶键盘可以同时显示四个参数，用户可以指定上电默认显示的4个监视参数	0																																
66.01 Monitoring parameter group 2 (监视参数 2)	<table border="1" data-bbox="391 400 804 959"> <tr><td>0</td><td>电机速度</td></tr> <tr><td>1</td><td>输出频率</td></tr> <tr><td>2</td><td>直流电压</td></tr> <tr><td>3</td><td>电机电流</td></tr> <tr><td>4</td><td>载波频率</td></tr> <tr><td>5</td><td>输出电压</td></tr> <tr><td>6</td><td>电机转矩</td></tr> <tr><td>7</td><td>电机温度</td></tr> <tr><td>8</td><td>编码器速度</td></tr> <tr><td>9</td><td>DI状态</td></tr> <tr><td>10</td><td>DO状态</td></tr> <tr><td>11</td><td>AI1实际值</td></tr> <tr><td>12</td><td>AI1换算值</td></tr> <tr><td>13</td><td>AI2实际值</td></tr> <tr><td>14</td><td>AI2换算值</td></tr> <tr><td>15</td><td>面板给定1（根据66.04切换）</td></tr> </table>	0	电机速度	1	输出频率	2	直流电压	3	电机电流	4	载波频率	5	输出电压	6	电机转矩	7	电机温度	8	编码器速度	9	DI状态	10	DO状态	11	AI1实际值	12	AI1换算值	13	AI2实际值	14	AI2换算值	15	面板给定1（根据66.04切换）	1
0	电机速度																																	
1	输出频率																																	
2	直流电压																																	
3	电机电流																																	
4	载波频率																																	
5	输出电压																																	
6	电机转矩																																	
7	电机温度																																	
8	编码器速度																																	
9	DI状态																																	
10	DO状态																																	
11	AI1实际值																																	
12	AI1换算值																																	
13	AI2实际值																																	
14	AI2换算值																																	
15	面板给定1（根据66.04切换）																																	
66.02 Monitoring parameter group 3 (监视参数 3)		2																																
66.03 Monitoring parameter group 4 (监视参数 4)		3																																
66.04 Panel potentiometer configuration (键盘电位器)	0: 28.02 速度给定 1: 28.03 转矩给定	0																																
66.05 Parameter upload and download (参数拷贝备份)	0: 无操作 1: 驱动器->键盘1, 驱动器参数保存到键盘1存储区 2: 键盘1->驱动器, 驱动器调用键盘1存储区保存参数 3: 驱动器->键盘2, 驱动器参数保存到键盘2存储区 4: 键盘2->驱动器, 驱动器调用键盘2存储区保存参数 5: 清空键盘, 擦除键盘1和2存储区数据 6: 刷新参数配置, 刷新键盘固件	0																																

63 Keyboard parameter group (键盘参数组)	键盘参数组相关参数设置		Def 默认值																				
66.06 Lo/Re Key setting (多功能MFK键)	<table border="1"> <tr><td>0</td><td>无操作</td></tr> <tr><td>1</td><td>正转运行</td></tr> <tr><td>2</td><td>反转运行</td></tr> <tr><td>3</td><td>正转点动1</td></tr> <tr><td>4</td><td>反转点动1</td></tr> <tr><td>5</td><td>正转点动2</td></tr> <tr><td>6</td><td>反转点动2</td></tr> <tr><td>7</td><td>自由停车</td></tr> <tr><td>8</td><td>复位</td></tr> <tr><td>9</td><td>远程控制切换</td></tr> </table>	0	无操作	1	正转运行	2	反转运行	3	正转点动1	4	反转点动1	5	正转点动2	6	反转点动2	7	自由停车	8	复位	9	远程控制切换		9
0	无操作																						
1	正转运行																						
2	反转运行																						
3	正转点动1																						
4	反转点动1																						
5	正转点动2																						
6	反转点动2																						
7	自由停车																						
8	复位																						
9	远程控制切换																						
66.15 Language (语言Language)	0: 中文 Chinese 1: English 英文		0																				

5 异常诊断与处理

C

M600能够在充分发挥设备性能的同时实施有效保护。在使用过程可能会遇到如下故障提示，请对照下表分析可能原因，并排出故障。

如遇设备损坏及无法解决的原因，请与当地经销商/代理商，或直接与厂家联系，寻求解决方案。

本章列出了所有的报警(警告)和故障信息，包括可能的原因和纠正措施。

报警 / 故障代码显示在驱动器的控制键盘上(LED 版段码显示形式为 E-XX)。报警或故障信息用来表示驱动器处于异常状态。大多数的报警和故障可以使用本章内的信息来识别和纠正。如果不能排除故障，请联系我司代表处。

在这一章里，报警和故障按照代码进行排序。

安全须知



警告!只有具备资质的电气工程师才允许对驱动器进行维护。在开始对驱动器进行操作之前，必须阅读相关本手册前面的安全须知。

如何复位

可以通过按下控制键盘(RESET 复位键)，或切断电源一段时间的方式来进行故障复位。当故障排除之后，电机可以重新启动。

故障代码与释义

代码	故障名称	可能原因	解决办法
01	SC(输出短路)	输出相间短路、或输出对大地短路、或输出对母线短路	检查电机是否短路、检查接线及线缆是否有短路。检查电机电缆中是否有功率因数补偿电容器或浪涌吸收装置。
02	OC(电机过流)	电机电流超过硬件允许的最高水平。	检查电机额定相关参数是否与铭牌一致、检查加减速时间是否过快，或外部线路及电机是否有短路。

代码	故障名称	可能原因	解决办法
03	OV(母线过压)	母线电压超过硬件允许的最高水平。	检查过压失速是否使能。检查制动电阻是否安装,阻值功率是否符合推荐范围。
04	OH(驱动器过热)	驱动器内部的散热器温度过高、或内部腔体温度过高、或模块芯片温度过高。	检查散热风扇、通风散热系统是否正常工作、散热器是否积尘堵塞、环境温度是否在允许范围内。
05	GF(对地漏电)	输出U、V、W三相线或电机内部导线有对地短路情况。	检查接线是否有松动或导线破皮、检查电机是否有漏电或线圈进水,或电机输出线过长。
06	ADC(ADC 故障)	电机电流传感器故障或控制板模拟数字转换器故障。	联系厂家。
07	NTC LOSS (温度传感器断线)	驱动器内部的温度传感器断线。	联系厂家。
08	ENC INIT (编码器初始化故障)	编码器在上电初始化时发现故障。	检查编码器接线是否正确,检查编码器是否良好。
09	ENC ZMARK (编码器 Z 脉冲异常)	编码器两次捕获到的 Z 脉冲之间的脉冲数与设定的编码器分辨率不一致。	检查编码器分辨率设置是否正确。检查编码器线缆是否受干扰。
10	EEPROM (存储器写故障)	存储器失效,未成功写入参数。	联系厂家。
11	CPU OVERLOAD (CPU 超负荷)	CPU负荷超过100%,以致未能完成实时任务。或堆栈溢出	联系厂家。
12	PARAM ERROR (电机参数故障)	设定的电机参数相互间有冲突。	检查电机参数是否正确设定。如频率和转速。
13	MOTOR OH (电机过热)	电机的温度超过设定的故障点。	检查电机是否过载、检查电机过热保护设置是否正确。
15	EXT FAULT (外部自定义故障)	外部用户自定义故障。	检查外部故障的信号。
16	SUPPLY LOSS (供电异常)	供电电源异常或缺相或三相输入不平衡,或电容量不足。	检查是否缺相。检查电解电容容值是否正常。
17	OUTPUT LOSS (输出异常/缺相/无电机接入)	1. 查看是否接入了合适的电机,在同步电机模式下,当驱动器处于人工智能控制模式时,必须连上电机后才能启动运行 2. 输出电流异常,或输出缺相,或IGBT及外围异常不能受控	1. 接入适合电机后才能选择人工智能控制模式,如需试运行或确认驱动器是否正常工作或其他考虑,请将控制模式63.07切换成开环失量模式; 2. 检查驱动器到电机间及电机本身是否有线路及连接点持续或间歇性断开的可能而形成缺相,或电机是否震荡。最后再联系厂家

代码	故障名称	可能原因	解决办法
18	ID RUN (电机自辨识故障)	电机自辨识故障。	检查电机是否已接入。检查电机铭牌参数设置是否正确。
22	PAR SET ERR (存储参数集错误)	存储器内部的备份参数集错误。	参数集未曾备份。
23	UNDER VOLTAGE (电源欠压)	驱动器运行中, 电源发生欠压。	检查供电是否正常。检查软启动是否正常。
24	SPEED FEEDBACK (速度反馈故障)	速度反馈故障。	速度反馈断线或速度反馈反相成正反馈。
25	OVER SPEED (超速故障)	超速故障。	电机超速, 检查编码器设置是否正确, 反馈是否反相成正反馈。或电机功率大于驱动器功率。
27	RUNTIME LIMITED (运行时间限制)	运行时间受到限制。	联系厂家。
28	PID FBK LOSS (PID 反馈断线)	过程 PID 反馈发生断线。	检查 PID 断线检测的设置是否正确, 检查外部是否发生断线。
29	BR ERR (制动电阻异常)	制动电阻阻值小于驱动器允许的阻值。	检查制动电阻阻值是否合理。
31	BRAKE SLIP (抱闸打滑)	抱闸检查期间, 电机发生滑动。	检查抱闸是否需更换, 检查抱闸检查设置是否正确。
32	BRAKE FLT (抱闸故障)	抱闸打开前, 启动力矩无法到达。	检查抱闸是否正常。
33	BRAKE SAFE CLOSE (抱闸安全关闭)	开环控制时, 电机长期工作在低速危险区, 抱闸强制关闭。	检查速度给定是否过低。
34	BRAKE OL (起重过载)	抱闸打开后, 实际符合超过驱动器允许最大转矩。	检查负载是否过高, 检查抱闸控制线路是否正常。
35	BRAKE ACK FLT (抱闸应答故障)	抱闸打开后, 无应答信号。	检查抱闸应答信号是否正常。
36	BRAKE SYNC FLT (起重控制失步)	起重控制, 电机估算转速与给定的偏差过大, 或磁通异常。	检查电机参数是否正确设定。
40	PM SYNC LOSS (同步电机启动失步)	同步电机开环启动过程中发生多次失步。	检查初始角度识别参数设置是否正确。
41	MOTOR STALL (电机堵转)	电机堵转故障, 转子几乎无法转动, 而力矩已经达到最大力矩。	检查机械是否存在堵转, 或传动链方向与是否装有逆止器。

6 保养和维护

C

6.1 定期检查

由于驱动器使用环境的变化，如温度、湿度、油雾等的影响，以及驱动器内部元器件的老化等因素，可能会导致驱动器发生各种故障。因此，在存贮、使用过程中必须对驱动器进行日常检查，并进行定期保养维护。

检查项目	检查内容	异常对策
端子螺丝钉	螺丝钉是否松动	用螺丝刀拧紧
散热片	是否有灰尘	用 4~6kg/cm ² 压力的干燥压缩空气吹掉
PCB 印刷电路板	是否有灰尘	用 4~6kg/cm ² 压力的干燥压缩空气吹掉
冷却风扇	是否有异常声音、异常振动	更换冷却风扇
功率元件	是否有灰尘	用 4~6kg/cm ² 压力的干燥压缩空气吹掉
母线铝电解电容	是否变色、异味、鼓泡	更换铝电解电容

6.2 零部件更换年限

驱动器中的风扇和母线铝电解电容是容易损坏的部件，为保证驱动器长期安全的工作，请定期更换。在环境温度 30 度以下，负载率 80% 以下，运行率 12 小时/天的情况下，更换时间如下：

1. 风扇：3 个月须清洁一次，3 年后须更换。
2. 铝电解电容：5 年后须更换。

7 MODBUS 通讯协议

C

7.1 MODBUS 485 通讯

7.1.1. 参数地址计算

16位地址=组号*256+索引号，例如参数22.01的通信地址为 $256*22+01=5633$ ，或1601h。
 西门子PLC的内部地址要加上40001方可得到正确值。

7.1.2. 通信格式配置

从机地址 51.01、波特率 51.02、帧格式 51.03

7.1.3. 读数据

主机发送：

BYTE0	1	2	3	4	5	6	7
从机地址	03	地址高字节	地址低字节	0	字节数	CRC低	CRC高

从机回应：

BYTE0	1	2	3	4	6	7
从机地址	03	字节数	数据高字节	数据低字节	CRC低	CRC高

例：读#01号驱动器实时直流电压值 01.02

主机发送：01 03 01 02 00 01 24 36 、从机回应：01 03 02 0C96 3D2A

7.1.4. 写数据

主机发送与回应相同，如下：

BYTE0	1	2	3	4	5	6	7
从机地址	06	低至高	地址低	数据高	数据低	CRC低	CRC高

例：写#01号驱动器参数减速时间 22.01 为 1.00 秒

主机发送与回应都为：01 06 16 01 00 64 DD A9

7.1.5. 起停控制

向寄存器地址 0001h 写控制字

- a. 正转启动命令为0882h，通信写入：01 06 00 01 08 82 5F AB
- b. 停机命令为0881h，通信写入：01 06 00 01 08 81 1F AA
- c. 反转启动命令为8882h
- d. 故障复位命令为0980h

控制字定义

位号	内容定义	8	故障复位
0	停机请求	9	点动1
1	启动请求	10	点动2
2	紧急停机(自由停机)	11	远程指令，必须有效
3	紧急停机(减速停机)	12,13,14	保留
4,5,6	保留	15	运行方向
7	运行使能，必须有效		

7.1.6.速度转矩控制

向寄存器地址 0002h 写速度给定，0003h 写转矩给定。

- a. 例如设定转速为 1500.0rpm，则通信写入：01 06 00 02 3A 98 3B 00
- b. 例如设定转矩位 30.0%，则通信写入：01 06 00 03 01 2C 79 87

7.2 CAN OPEN 通讯

7.2.1.通信参数配置

仅有以下两个参数需要配置，其余均按照Cia402，DS301执行。

- a. 节点地址，参数52.00，默认1
- b. 波特率，参数52.01，默认1Mbps

7.2.2.安装指定的EDS文件后，PLC可自动在线扫描到驱动器。

7.2.3.典型CANOPEN的PLC 驱动器后的初始化步骤如下：

- a. 读取设备类型，对象字典中的地址0X1000，返回0X00010192；
- b. 读取制造商ID，对象字典中的地址0X1018，sub01，返回0X02001024；

- c. 通过SDO配置通信周期， 以及各个PDO的参数；
- d. 通过SDO配置预先设定的参数列表；
- e. 开始同步触发PDO的收发；

7.2.4.案例列举

7.2.4.1.通过RPD04启动（控制字0X080F）， 并将速度设为300rpm（0X012C）， 转矩设为10.0%（0X0064）

发送： ID=0X0501， DAT= 0F 08 2C 01 64 00 01 00

回应： 无

7.2.4.2.通过TPDO4查询(例如， 状态字0X0627， 实际速度300.0rpm（0X0BB8）， 实际转矩1.0%（0X000A）， 实际模式转矩控制(0X0001))

发送： ID=0X0481， DAT=00（任意值和任意长度）

回应： ID=0X0481， DAT=27 06 B8 0B 0A 00 01 00

7.2.4.3.通过SDO下载服务， 修改驱动器减速时间参数22.01（对应0X4016.sub01）， 为15.00秒（0X05DC）

发送： ID=0X0601， DAT=22 16 40 01 DC 05 00 00

回应： ID=0X0601， DAT=62 16 40 01 00 00 00 00

7.2.4.4.通过SDO上传服务， 读取驱动器实际转速01.00， 假设是300.0rpm（0X0BB8）， 则

发送： ID=0X0581， DAT=40 01 40 00

回应： ID=0X0581， DAT=4B 01 40 00 B8 0B 00 00

附录 1: 符合 EMC 要求的安装指导

C

EMC 一般常识

EMC是电磁兼容性(electromagnetic compatibility) 的英文缩写，是指设备或系统在其电磁环境中能正常工作且不对该环境中任何事物构成不能承受的电磁骚扰的能力。EMC包括两方面的内容：电磁干扰和电磁抗扰。

电磁干扰按传播途径可以分为两类：传导干扰和辐射干扰。

传导干扰是指沿着导体传播的干扰，所以任何导体，如导线、传输线、电感器、电容器等都是传导干扰的传输通道。

辐射干扰是指以电磁波形式传播的干扰，其传播的能量与距离的平方成反比。

电磁干扰必须同时具备三个条件或称三要素：干扰源、传输通道、敏感接收器，三者缺一不可。解决EMC问题主要从这三方面解决。对用户而言，由于设备作为电磁干扰源或接收器不可更改，故解决EMC问题又主要从传输通道着手。

不同的电气、电子设备，由于其执行的EMC标准或等级不同，其EMC能力也各不相同。

驱动器的 EMC 特点

驱动器和其它电气、电子设备一样，在一个配电工作系统中，其既是电磁干扰源，又是电磁接收器。驱动器的工作原理决定了它会产生一定的电磁干扰噪声，同时为了保证驱动器能在一定的电磁环境中可靠工作，在设计时，它必须具有一定的抗电磁干扰的能力。驱动器的系统工作时，其EMC特点主要表现在以下几方面：

1.输入电流一般为非正弦波，电流中含有丰富的高次谐波，此谐波会对外形成电磁干扰，降低电网的功率因数，增加线路损耗。

2.输出电压为高频PMW波，它会引起电机温度升高，降低电机使用寿命；增大漏电流，使线路的漏电保护装置误动作，同时对外形成很强的电磁干扰，影响同一系统中其它用电设备的可靠性。

3.作为电磁接收器，过强的外来干扰，会使驱动器误动作甚至损坏，影响用户正常使用。

4.在系统配线中，驱动器的对外干扰和自身的抗扰性相辅相成，减小驱动器对外干扰的过程，同时也是提高驱动器抗扰性的过程。

EMC 安装指导

结合驱动器的EMC特点,为了使同一系统中的用电设备都能可靠工作,本节从噪声抑制、现场配线、接地、漏电流、电源滤波器的使用等几个方面详细介绍了EMC安装方法,供现场安装参考,只有同时做到这5方面时,才会取得好的EMC效果。

1.噪声抑制

所有的驱动器控制端子连接线采用屏蔽线,屏蔽线在驱动器入口处将屏蔽层就近接地,接地采用电缆夹片构成360度环接。严禁将屏蔽层拧成辫子状再与驱动器地连接,这样会导致屏蔽效果大大降低甚至失去屏蔽效果。

驱动器与电机的连接线(电机线)采用屏蔽线或独立的走线槽,电机线的屏蔽层或走线槽的金属外壳一端与驱动器地就近连接,另一端与电机外壳连接。如果同时安装噪声滤波器可大大抑制电磁噪声。

2.现场配线

电力配线:不同的控制系统中,电源进线从电力变压器处独立供电,一般采用5芯线,其中3根为火线,1根零线,1根地线,严禁零线和地线共用一根线。

设备分类:一般同一控制柜内有不同的用电设备,如驱动器、滤波器、PLC、检测仪表等,其对外发射电磁噪声和承受噪声的能力各不相同,这就要求对这些设备进行分类,分类可分为强噪声设备和噪声敏感设备,把同类设备安装在同一区域,不同类的设备间要保持20cm以上的距离。

控制柜内配线:控制柜内一般有信号线(弱电)和电力线(强电),对驱动器而言,电力线又分为进线和出线。信号线易受电力线干扰,从而使设备误动作。在配线时,信号线和电力线要分布于不同的区域,严禁二者在近距离(20cm内)平行走线和交错走线,更不能将二者捆扎在一起。如果信号电缆必须穿越动力线,二者之间应保持成90度角。电力线的进线和出线也不能交错配线或捆扎在一起,特别是在安装噪声滤波器的场合,这样会使电磁噪声经过进出线的分布电容形成耦合,从而使噪声滤波器失去作用。

3.接地

驱动器在工作时一定要安全可靠接地。接地不仅是为了设备和人身安全,而且也是解决EMC问题最简单、最有效、成本最低的方法,应优先考虑。

接地分三种：专用接地极接地、共用接地极接地、地线串联接地。不同的控制系统应采用专用接地极接地，同一控制系统中的不同设备应采用共用接地极接地，同一供电线中的不同设备应采用地线串联接地。

4.漏电流

漏电流包括线间漏电流和对地漏电流。它的大小取决于系统配线时分布电容的大小和驱动器的载波频率。对地漏电流是指流过公共地线的漏电流，它不仅会流入驱动器系统而且可能通过地线流入其它设备，这些漏电流可能使漏电断路器、继电器或其它设备误动作。线间漏电流是指流过驱动器输入、输出侧电缆间分布电容的漏电流。漏电流的大小与驱动器载波频率、电机电缆长度、电缆截面积有关，驱动器载波频率越高、电机电缆越长、电缆截面积越大，漏电流也越大。

对策：

降低载波频率可有效降低漏电流，当电机线较长时(50m以上)，应在驱动器输出侧安装交流电抗器或正弦波滤波器，当电机线更长时，应每隔一段距离安装一个电抗器。

5.噪声滤波器

噪声滤波器能起到很好的电磁去耦作用，即使在满足工况的情况下，也建议用户安装。

噪声滤波器其实有两种：

驱动器输入端加装的噪声滤波器，使其与其它设备隔离。

其它设备输入端加装噪声滤波器或隔离变压器，使其与驱动器隔离。



中远工业自动化有限公司

M.FAR AUTOMATION INDUSTRY CO., LTD.

地址：江苏省无锡经济开发区泰运路2号

电话：0510-85628101 82810998

Http: www.m-far.cn